



## 1.40. ПРИСТАВКА КОНДЕНСАТОРНАЯ ПК



- Соответствует требованиям **ГЛЦИ.648237.063 ТУ**
- Защита от влаги и пыли: по корпусу **IP40**, по выводам **IP20**
- Климатическое исполнение: **УХЛ3.1** или **Т3** по ГОСТ 15150
- Высота над уровнем моря: **2000 м, не более**
- Относительная влажность окружающего воздуха: **до 98% при t = +25 °С**
- Температура окружающего воздуха: **-10...+45 °С**
- Вибрация мест крепления реле в диапазоне частот: **от 10 до 100 Гц с ускорением 1g** (группа условий эксплуатации М7 по ГОСТ 17516.1)
- Масса: **0,2 кг, не более**

**Приставка конденсаторная ПК** предназначена для обеспечения бесперебойной работы электронной аппаратуры при перерывах питания. Разработано для совместного использования с устройствами релейной защиты и автоматики (РЗА) для исключения процесса перезагрузки микропроцессорного устройства РЗА при снижении или полном исчезновении питания длительностью до 0,5 с и обеспечения бесперебойной работы электронной аппаратуры.

Таблица 1. Основные технические характеристики

Параметр	Значение параметра
<b>Номинальное напряжение (постоянное или выпрямленное), В:</b>	
□ ПК-01	220
□ ПК-02	110
<b>Максимально допустимая мощность нагрузки, Вт</b>	30
<b>Допустимый перерыв питания при максимально допустимой мощности нагрузки 30 Вт, с</b>	до 0,5
<b>Уровень напряжения при прерывании питания до 0,5 с, не менее</b>	0,5 U <sub>ном</sub>

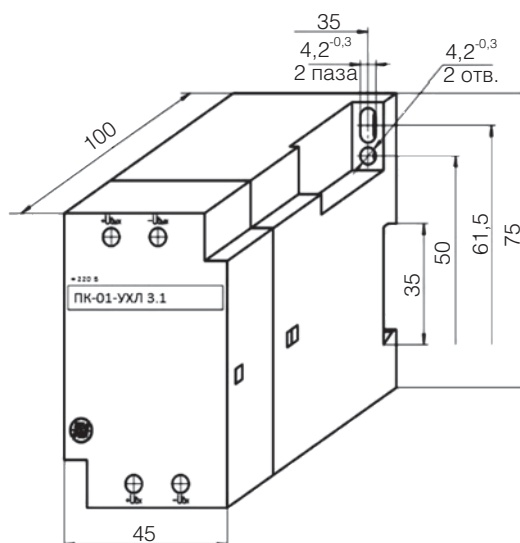
### Краткое описание работы и конструкции реле, его габаритные и присоединительные размеры и способы крепления

При подаче напряжения питания на входные клеммы происходит заряд конденсатора. Одновременно подается питание на микропроцессорное устройство РЗА, подключенное к выходным клеммам. При снижении уровня питающего напряжения или его полном исчезновении конденсатор разряжается на устройство РЗА, поддерживая питание устройства РЗА. При восстановлении питания процесс заряда конденсатора повторяется.

Изделие выпускается в пластмассовом корпусе. Крепление может производиться двумя способами:

- с помощью двух винтов М4;
- с помощью специальной защелки на DIN-рейку 35 мм.

Присоединение внешних проводников – переднее, под зажим, с помощью винтов.



### Информация для заказа

**При заказе необходимо указать:** рабочее напряжение и климатическое исполнение.

#### Пример заказа.

ПК, рабочее напряжение постоянное или выпрямленное переменное 220 В; категория размещения УХЛ 3.1 по ГОСТ 15150:

**ПК-01-УХЛ 3.1**