









5.2. ВЫКЛЮЧАТЕЛИ БЕЗОПАСНОСТИ СЕРИИ ВРЛ 3



-  Выключатели соответствуют требованиям **ГЛЦИ.674164.005ТУ, ПБ 10-558-03 «Правила устройства и безопасной эксплуатации лифтов»**
-  Защита от влаги и пыли: **IP20** по ГОСТ 14254
-  Климатическое исполнение: **У3, Т3** по ГОСТ 15150
-  Высота над уровнем моря: **2000 м, не более.**
-  Относительная влажность окружающего воздуха: **до 98% при t = +25 °С**
-  Температура окружающего воздуха: **-40...+55 °С**
-  Рабочее положение в пространстве: **произвольное**
-  Масса: **0,04 кг, не более**

Выключатели безопасности ВРЛ 3 предназначены для контроля запираания автоматического замка дверей шахты. Конструкция выключателей безопасности обеспечивает непосредственный (принудительный) разрыв контактов цепи.

Корпус выключателей выполнен из поликарбоната – материала, не поддерживающего горение.

Таблица 1. Основные технические характеристики

	ВРЛ 3-1	ВРЛ 3-2	ВРЛ 3-3	ВРЛ 3-4	ВРЛ 3-5
Номинальный ток, А	6				
Номинальное напряжение, В □ переменного тока; □ постоянного тока	до 220 до 220				
Категория применения по ГОСТ IEC 60947-5-1 □ переменного тока; □ постоянного тока	AC-15 DC-13				
Минимальный ток при напряжении 24 В постоянного тока, А	0,01				
Механическая износостойкость, циклов ВО, не менее	2 000 000				
Сечение проводников, мм²	от 0,5 до 2,5				
Масса, г, не более	39,1			40,0	
Аналоги	-	ВБ 5-1	ВБ 5-2	ВБ 5-1/04	-

Структура условного обозначения выключателей

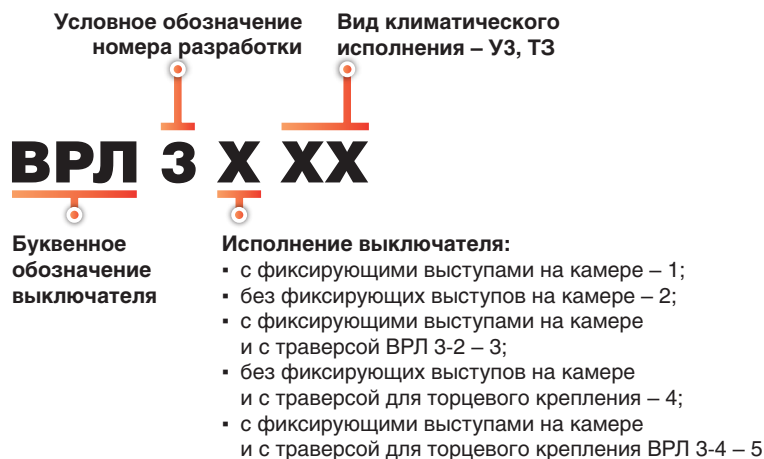




Таблица 2. Коммутационная износостойкость контактов

Категория применения	Включение			Отключение			Коммутационная износостойкость, циклов ВО
	I, А	U, В	Характер нагрузки	I, А	U, В	Характер нагрузки	
AC-15	6	220	$\cos \varphi \geq 0,3$	0,6	220	$\cos \varphi \geq 0,3$	1 000 000
DC-13	0,1	220	$\tau \leq 0,05$ с	0,1	220	$\tau \leq 0,05$ с	

Габаритные, установочные и присоединительные размеры

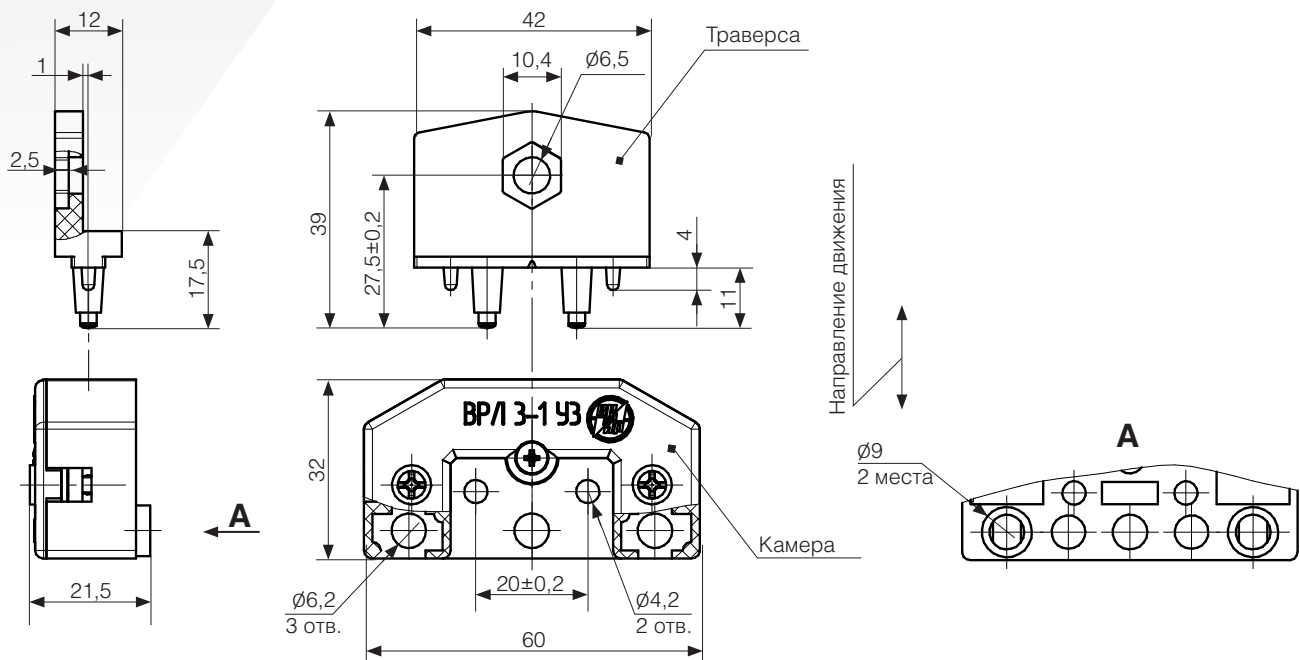


Рисунок 1. Габаритные, установочные и присоединительные размеры ВРЛ 3-1

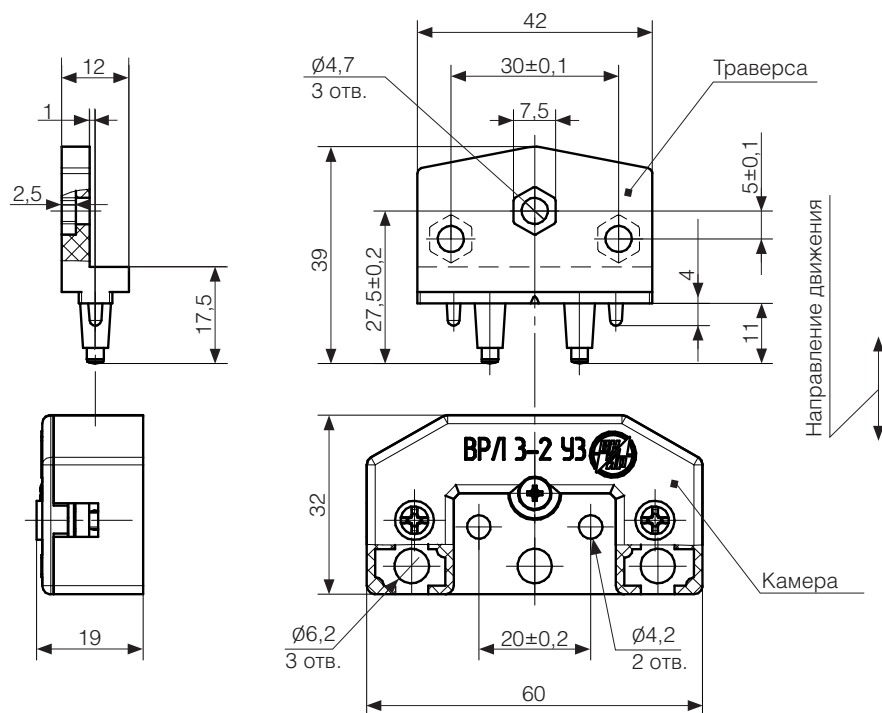


Рисунок 2. Габаритные, установочные и присоединительные размеры ВРЛ 3-2

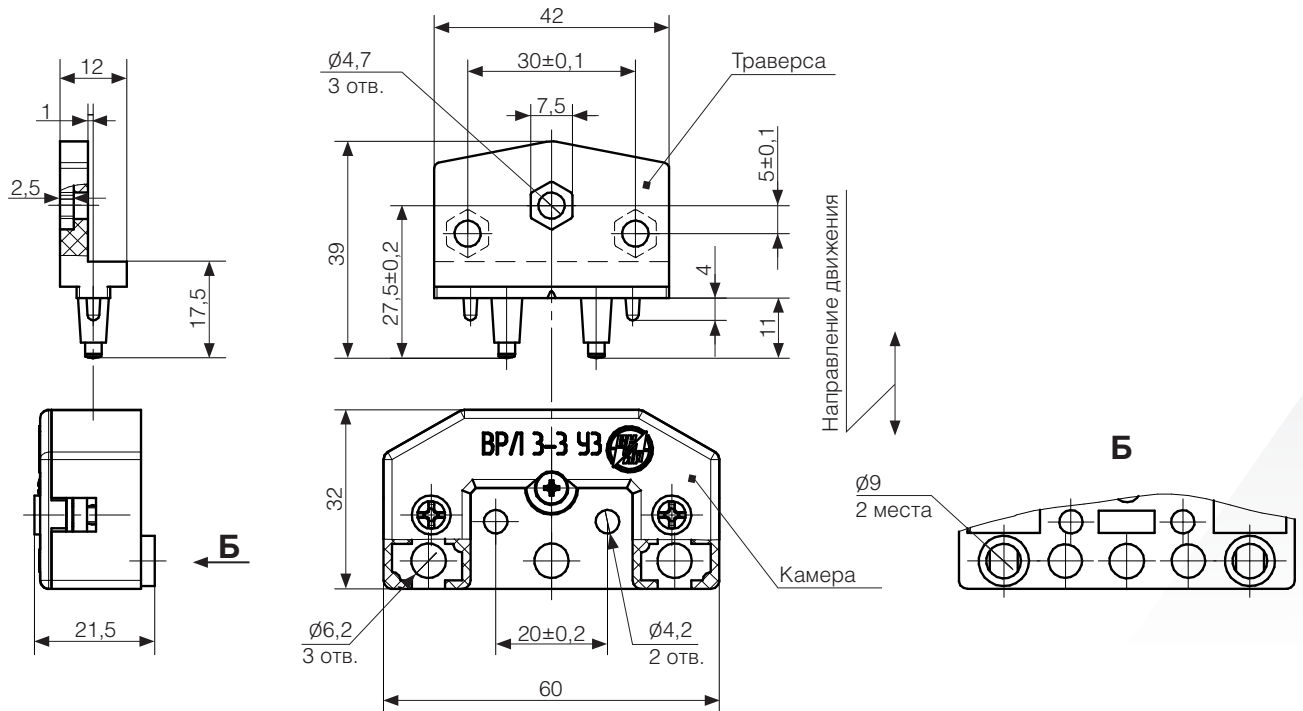


Рисунок 3. Габаритные, установочные и присоединительные размеры ВРЛ 3-3

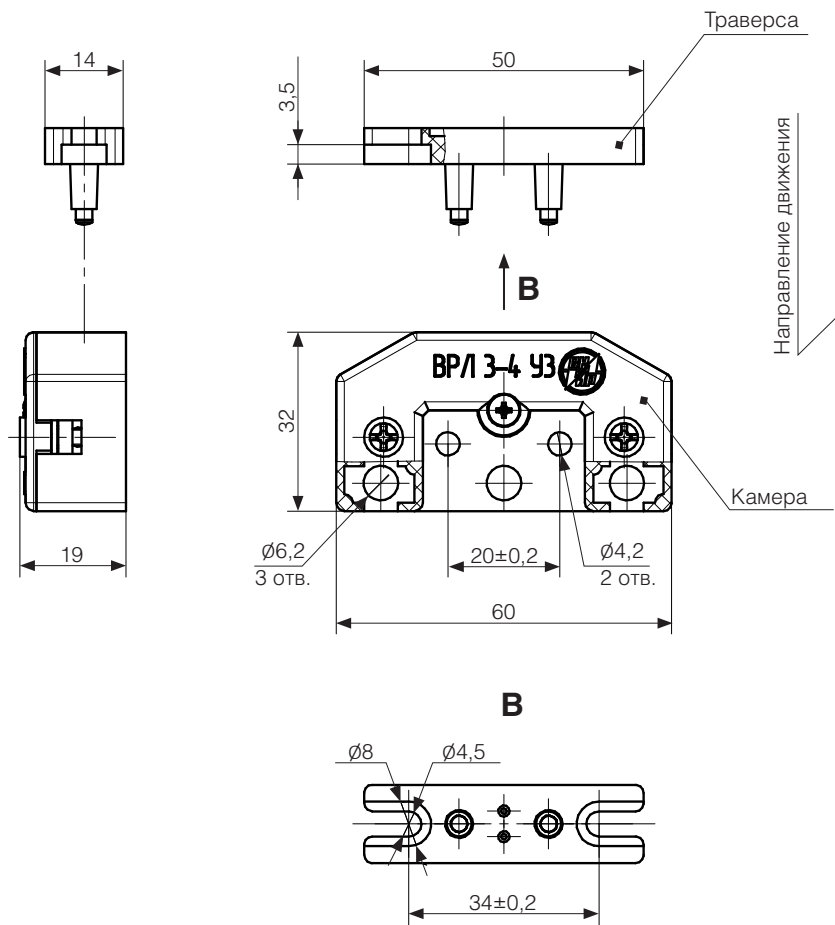


Рисунок 4. Габаритные, установочные и присоединительные размеры ВРЛ 3-4

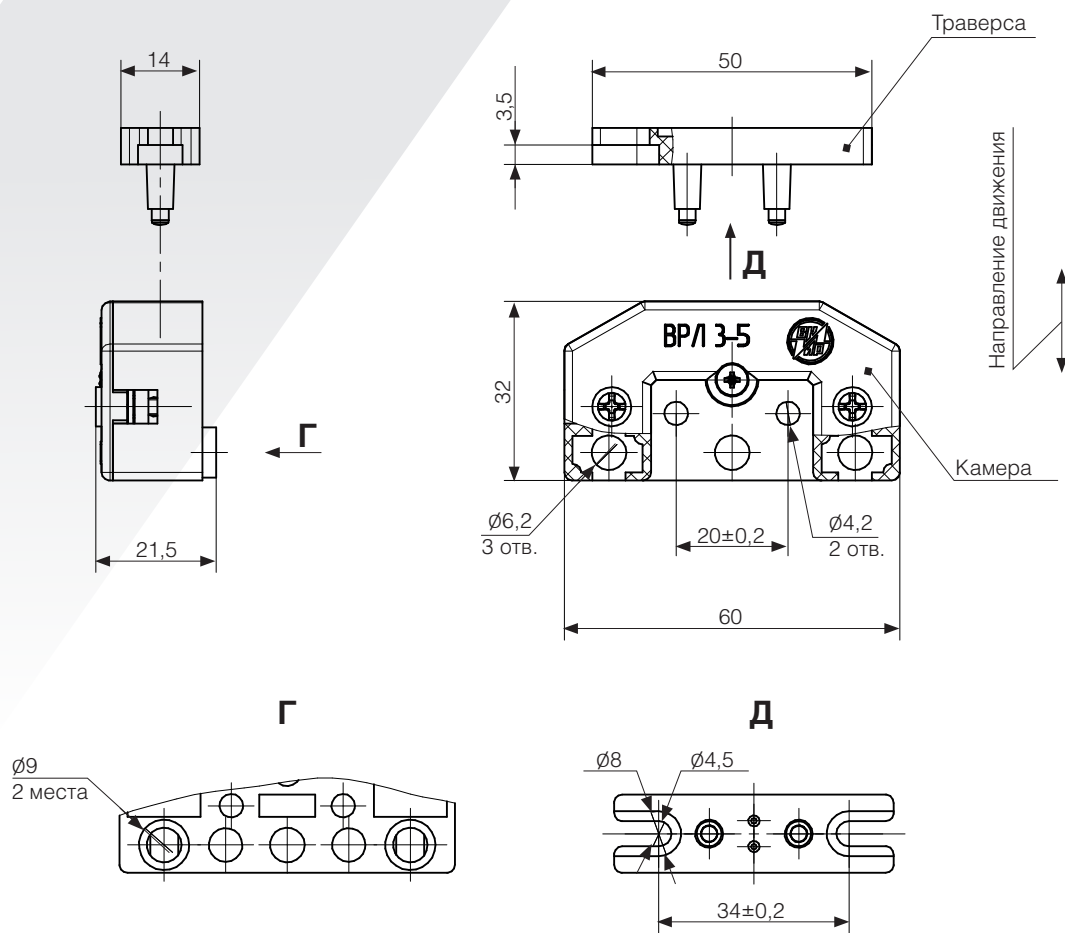
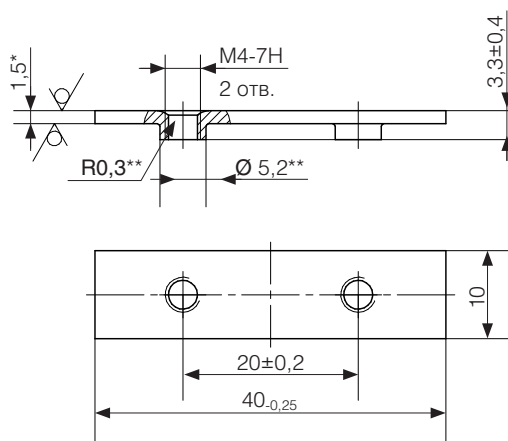


Рисунок 5. Габаритные, установочные и присоединительные размеры ВРЛ 3-5



По требованию заказчика выключатели ВРЛ 3 комплектуются монтажной гайкой (пластиной).

Рисунок 6. Габаритные и установочные размеры монтажной гайки (пластины) ГЛЦИ.758432.002

Информация для заказа

Пример заказа.

Пример записи обозначения выключателя с фиксирующими выступами и монтажной гайкой (пластиной), с увеличенным отверстием в траверсе для поставок на территории Российской Федерации в районы с умеренным и холодным климатом при его заказе и в документации другого изделия:

«Выключатель ВРЛ 3-1 УЗ с гайкой».