

## 1.22. РЕЛЕ ЗАЩИТЫ ЭЛЕКТРОДВИГАТЕЛЕЙ ТИПА РЗД-ЗМ



### ОБЩИЕ СВЕДЕНИЯ

Реле предназначены для защиты трехфазных асинхронных электродвигателей напряжением до 1 кВ от неполнофазных режимов, коротких замыканий в обмотке статора и перегрузок. Реле обеспечивают отключение защищаемых электродвигателей путем воздействия на катушку магнитного пускателя или дистанционный расцепитель автоматического выключателя. Питание реле осуществляется от токовых цепей защищаемого электродвигателя, что является существенным преимуществом данных реле защиты. При подключении реле каждая фазная жила (А, В, С) силового кабеля, обеспечивающего питание электродвигателя, пропускается через одно из отверстий в корпусе реле (РЗД-ЗМ1, РЗД-ЗМ2, РЗД-ЗМ3) или окно отдельного трансформатора тока (РЗД-ЗМ4, РЗД-ЗМ5, РЗД-ЗМ6) необходимое количество раз ( $W1$ ) в соответствии с **таблицей 1**.

Номинальные ампервитки ( $I_{W_{НОМ}}$ ) каждого типоразмера реле приведены в **таблице 1**. В зависимости от номинальных ампервитков реле имеет 6 типоразмеров. В пределах указанных диапазонов номинальных токов защищаемого электродвигателя уставка по току срабатывания регулируется с помощью потенциометра на лицевой стороне реле.

**Климатическое исполнение:** УХЛ3.1 по ГОСТ 15150. Реле соответствуют ТУ 3425-109-00216823-2001. Срок службы 12 лет.

### Условия эксплуатации:

- рабочая температура окружающей среды – от минус 40 до 50 °С;
- степень защиты по корпусу IP40, по выводам IP00;
- относительная влажность до 98 % при температуре 25 °С;
- вибрационные нагрузки в диапазоне частот от 0,5 до 100 Гц с ускорением 1 g.

### ОСНОВНЫЕ ТЕХНИЧЕСКИЕ ХАРАКТЕРИСТИКИ

Время срабатывания при перегрузке имеет обратную зависимость от тока нагрузки и равно, с	при $1,2 I_{НОМ}$	$120 \div 150$
	при $6,0 I_{НОМ}$	$10 \div 12$
Ток надежного несрабатывания реле при перегрузке		$1,05 I_{НОМ}$
Коэффициент плавного регулирования номинального тока при перегрузке		$0,5 \div 1$
Ток срабатывания реле при обрыве фазы, не более		$0,3 I_{НОМ}$
Время срабатывания при обрыве фазы имеет обратную зависимость от тока нагрузки и составляет, не более, с	при $0,3 I_{НОМ}$	6
	при $6,0 I_{НОМ}$	2
Мощность защищаемого электродвигателя, кВт (по исполнениям см. <b>таблицу 1</b> )		$1,3 \div 400$
Допустимая нагрузка на контакты выходного реле при напряжении 380 (220) В, А, не более		1,5 (5)
Номинальный ток, токи срабатывания при перегрузке и при обрыве фазы реле зависят от количества намотанных витков силового кабеля в соответствии с <b>таблицей 1</b> .		

Таблица 1

Наименование и параметры изделия							Состав изделия		Мощность защищаемого электродвигателя, кВт	
							блок	датчик тока (тип, шт.)		
РЗД-ЗМ1 $I_{НОМ}$ - 80	$I_{НОМ}$ , А	40 ÷ 80	20 ÷ 40	10 ÷ 20	5 ÷ 10	2,5 ÷ 5	РЗД-ЗМ1	-	-	до 45
	W1	1	2	4	8	16				
РЗД-ЗМ2 $I_{НОМ}$ - 160	$I_{НОМ}$ , А	80 ÷ 160					РЗД-ЗМ2	-	-	45 ÷ 90
	W1	1								
РЗД-ЗМ3 $I_{НОМ}$ - 200	$I_{НОМ}$ , А	100 ÷ 200					РЗД-ЗМ3	-	-	55 ÷ 110
	W1	1								
РЗД-ЗМ4 $I_{НОМ}$ - 300	$I_{НОМ}$ , А	150 ÷ 300					БЗД-ЗМ	ДТТ-3	3	75 ÷ 150
	W1	1								
РЗД-ЗМ5 $I_{НОМ}$ - 600	$I_{НОМ}$ , А	300 ÷ 600						ДТТ-6	3	160 ÷ 315
	W1	1								
РЗД-ЗМ6 $I_{НОМ}$ - 800	$I_{НОМ}$ , А	400 ÷ 800						ДТТ-8	3	200 ÷ 400
	W1	1								

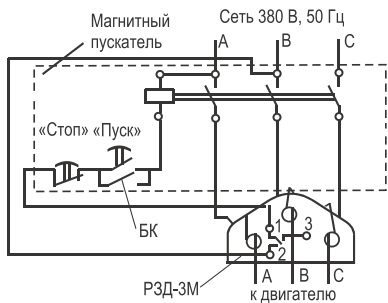
Таблица 2

	РЗД-3М1(2; 3)	РЗД-3М4	РЗД-3М5(6)
Диаметр отверстия для пропускания фазной жилы силового кабеля, мм	22	39 (Ø окна ДТТ)	59 (Ø окна ДТТ)
Габаритные размеры, мм, не более	180x135x97	147x110x83 (без ДТТ)	
Масса, кг, не более	1,1	0,95 (без ДТТ)	

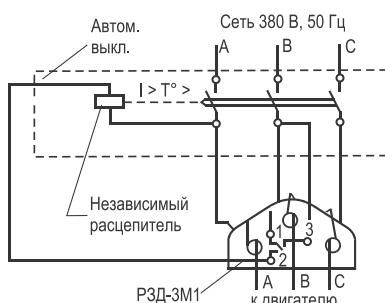
**КРАТКОЕ ОПИСАНИЕ РАБОТЫ И КОНСТРУКЦИИ РЕЛЕ, ЕГО ГАБАРИТНЫЕ И ПРИСОЕДИНИТЕЛЬНЫЕ РАЗМЕРЫ**

Реле РЗД-3М1 (2; 3) выполнено в пластмассовом корпусе, состоящем из двух полукорпусов. В верхней части корпуса расположены клеммы для подключения внешних проводников. В нижней части расположены отверстия для установки реле на панели. Реле РЗД-3М4 (5; 6) состоит из блока БЗД-3М и трех соответствующих трансформаторов тока ДТТ-3 (6; 8). Блок БЗД-3М выполнен в пластмассовом корпусе, состоит из основания, где расположены клеммы для подключения внешних проводников, и верхней крышки.

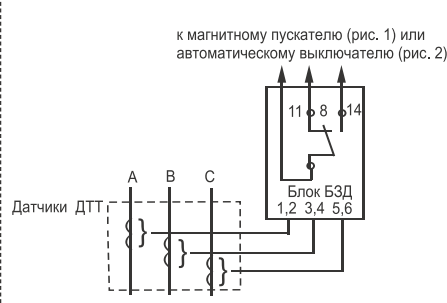
Датчик ДТТ выполнен в пластмассовом корпусе, в верхней части которого расположены две клеммы для подключения проводников. На лицевой стороне реле расположен потенциометр для регулирования номинального тока в диапазоне, указанном в **таблице 1**. На ручке потенциометра установлен колпачок, на который нанесена риска для ориентировки относительно шкалы. Шкала линейна в пределах диапазона регулирования.



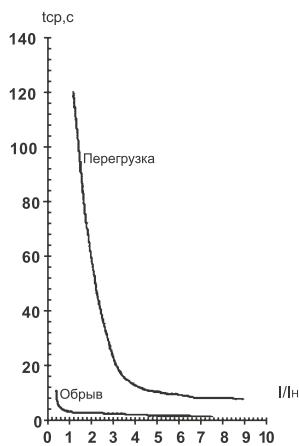
**Рисунок 1.** Схема подключения реле РЗД-3М1 (2; 3) совместно с магнитным пускателем



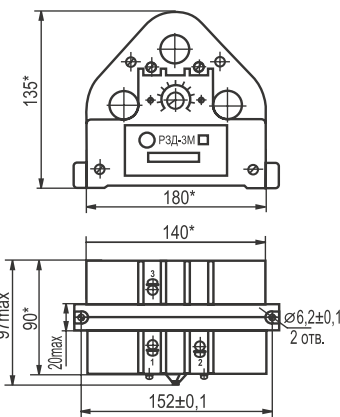
**Рисунок 2.** Схема подключения реле РЗД-3М1 (2; 3) совместно с автоматическим выключателем



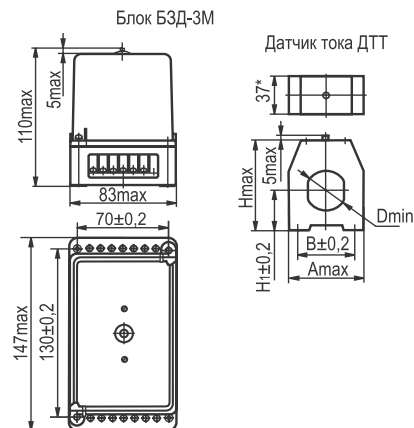
**Рисунок 3.** Схема подключения реле РЗД-3М4 (5; 6)



**Рисунок 4.** Типовые характеристики срабатывания реле



**Рисунок 5.** Габаритные и установочные размеры реле РЗД-3М1 (2; 3)



Состав реле		А,	В,	Д,	Н,	Н1,	Масса, кг, не более	
Блок	Датчик тока	мм	мм	мм	мм	мм	Датчик тока	Блок
БЗД-3М	ДТТ-3	72	55	39,5	90	40	0,9	0,32
	ДТТ-6	91	70	59,5	112	50	1,1	
	ДТТ-8	91	70	59,5	112	50	1,1	

**Рисунок 6.** Габаритные и установочные размеры реле РЗД-3М4 (5; 6)

**ИНФОРМАЦИЯ ДЛЯ ЗАКАЗА**

При заказе необходимо указать: тип реле и климатическое исполнение.

Пример заказа: Реле РЗД-3М1, климатическое исполнение УХЛ3.1: РЕЛЕ РЗД-3М1, УХЛ3.1.