

1.10. РЕЛЕ МАКСИМАЛЬНОГО ТОКА СЕРИИ РСТ40



ОБЩИЕ СВЕДЕНИЯ

Реле статические тока серии РСТ40 предназначены для применения в схемах релейной защиты и противоаварийной автоматики энергосистем.

Климатическое исполнение: УХЛ4 или О4 по ГОСТ 15150.

Условия эксплуатации:

- высота над уровнем моря не более 2000 м;
- температура окружающей среды – от минус 40 до 55 °С;
- относительная влажность окружающего воздуха – до 80 % при температуре 25 °С;
- вибрация мест крепления реле в диапазоне частот от 5 до 15 Гц при ускорении 3 g и в диапазоне частот от 15 до 100 Гц с ускорением 1 g (группа условий эксплуатации М7 по ГОСТ 17516.1).

Реле устойчивы к воздействию помех в соответствии с требованиями ГОСТ Р 51317.4.

Реле соответствуют требованиям ТУ 3425-132-00216 823-2004, согласованным с РАО «ЕЭС России».

ОСНОВНЫЕ ТЕХНИЧЕСКИЕ ХАРАКТЕРИСТИКИ

приведены в **таблицах 1 и 2**, схемы подключения – в **таблице 3**.

Таблица 1. Типоисполнения реле по функциональному назначению

	РСТ40-1	РСТ40-1В	РСТ40-2	РСТ40-2В	РСТ40-3
Функциональное назначение	Однофазное реле максимального тока с оперативным питанием	Однофазное реле максимального тока с оперативным питанием, с независимой выдержкой времени	Двухфазное реле максимального тока с оперативным питанием	Двухфазное реле максимального тока с оперативным питанием, с независимой выдержкой времени	Однофазное реле максимального тока без оперативного питания
Заменяемые аналоги	РСТ11, РСТ13	РСТ11, РСТ13 совместно с реле времени	По два реле РСТ11, РСТ13	По два реле РСТ11, РСТ13 совместно с реле времени	РТ40, РТ140

Типоисполнения реле РСТ40-1, РСТ40-1В, РСТ40-2 и РСТ40-2В требуют оперативного источника питания с номинальным напряжением 220 В постоянного, выпрямленного двухполупериодного или переменного тока частоты 50 Гц. Допустимое изменение напряжения питания – 0,6...1,1 от номинального. Потребляемая мощность от оперативного источника питания для указанных реле не более 5 ВА.

Таблица 2. Исполнения реле по уставкам на ток срабатывания всех типов реле РСТ40

Типоисполнение реле	Диапазон уставок реле по току срабатывания, А	Реле с оперативным питанием		Реле без оперативного питания	
		Номинальный ток, А	Потребляемая мощность при токе минимальной уставки, не более, ВА	Номинальный ток, А	Потребляемая мощность при токе минимальной уставки, не более, ВА
РСТ40-Х/0,2	0,05...0,2	1,0	0,1	0,16	1,2
РСТ40-Х/0,6	0,15...0,6	2,5	0,1	0,4	1,2
РСТ40-Х/2,0	0,5...2,0	6,3	0,1	1,6	1,2
РСТ40-Х/6,0	1,5...6,0	16,0	0,4	4,0	1,2
РСТ40-Х/10	2,5...10,0	16,0	0,4	6,3	1,2
РСТ40-Х/20	5,0...20,0	16,0	0,4	16,0	1,2
РСТ40-Х/50	12,5...50,0	16,0	0,6	16,0	1,5
РСТ40-Х/100	25,0...100,0	16,0	1,5	16,0	2,0
РСТ40-Х/200	50,0...200,0	16,0	6,0	16,0	8,0

Коэффициент возврата – не менее 0,9.

Род тока контролируемой цепи – переменный частоты 50 Гц.

Диапазоны выдержек времени: для реле РСТ40-ХВ /50; /100; /200, с:

для реле РСТ40-ХВ /0,2; /0,6; /2,0; /6,0; /10; /20, с:

0,1-1

0,1-1; 0,3-3; 1-10; 3-30.

Выходные контакты: 1 замыкающий + 1 размыкающий. По специальному заказу потребителей производится поставка реле РСТ40 с 2 замыкающими контактами.

Время срабатывания незамедленных реле, не более: 0,06 с при токе, равном $1,2 I_{cp}$ и 0,035 с при токе $3,0 I_{cp}$.

Время возврата реле при уменьшении тока с $20 I_{cp}$ до $0,7 I_{cp}$: для реле РСТ40-1, РСТ40-1В, РСТ40-2 – не более 0,035 с; для реле РСТ40-2В – не более 0,045 с.

Время возврата реле при уменьшении тока с $1,2 I_{cp}$ до $0,8 I_{cp}$: для реле РСТ40-1, РСТ40-1В, РСТ40-2 – не более 0,045 с; для реле РСТ40-2В – не более 0,05 с.

Наименьший рабочий ток, коммутируемый контактами – 0,01 А при напряжении 24 В; 0,005 А при напряжении 220 В.

Ток термической устойчивости (в течение 1 с):

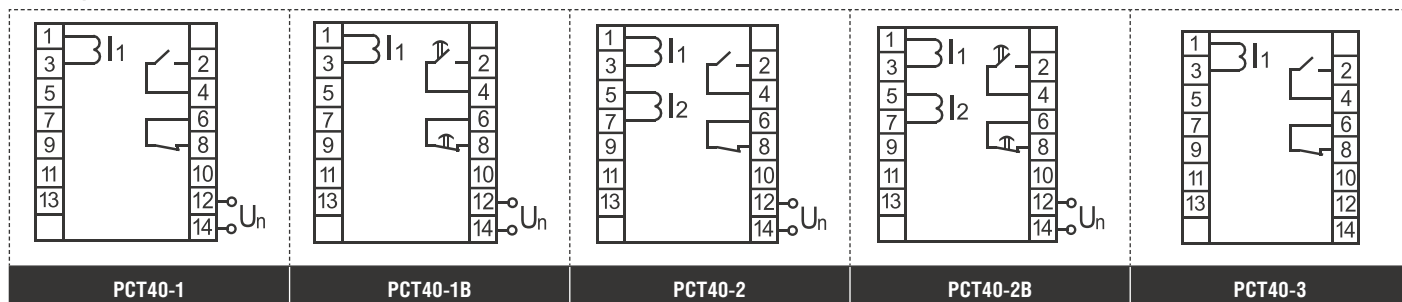
- для реле РСТ40-XX /0,2; /0,6, А: 30
- для реле РСТ40-XX/2,0 /6,0; /10; /20, А: 150
- для реле РСТ40-XX /50; /100; /200, А: 300
- для реле РСТ40-3 /0,2; /0,6; /2,0, А: 30

Коммутационная способность контактов реле при напряжении от 24 до 250 В и токе не более 2 А:

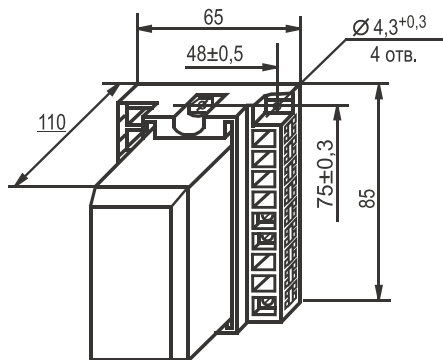
- в цепях постоянного тока при $\tau \leq 0,005$ с – 30 Вт;
- в цепях переменного тока при $\cos \phi \geq 0,5$ – 300 ВА.

Коммутационная / механическая износостойкость: не менее 12 500 / 100 000 циклов.

Таблица 3.



КРАТКОЕ ОПИСАНИЕ РАБОТЫ И КОНСТРУКЦИИ РЕЛЕ, ЕГО ГАБАРИТНЫЕ И ПРИСОЕДИНИТЕЛЬНЫЕ РАЗМЕРЫ



Масса реле, кг, не более – 0,3

Присоединение внешних проводников – переднее либо заднее под зажимы с помощью винтов М4.

Новинка! Реле может комплектоваться фиксатором для крепления реле на DIN-рейку 35 мм (присоединение внешних проводников реле – переднее, положение реле в пространстве – с поворотом на 90°).

ИНФОРМАЦИЯ ДЛЯ ЗАКАЗА

При заказе необходимо указать: тип реле, максимальную уставку по току срабатывания, диапазон выдержек времени (только для РСТ40-1В, РСТ40-2В), вид присоединения внешних проводников, климатическое исполнение, наличие фиксатора.

Пример заказа

Реле РСТ40-1В с диапазоном уставок по току от 0,05 до 0,2 А, с диапазоном выдержек времени от 1 до 10 с, с передним присоединением и с климатическим исполнением УХЛ4: **РСТ40-1В, 0,2 А, 1-10 с, п/п, УХЛ4.**