

ОКПД 2 27.33.11.160

~~ОКП 34-2810~~

2

УТВЕРЖДАЮ

Директор по науке и
развитию ОАО "ВНИИР"

В.Н. Бочкарев

02 2006 г.



ВЫКЛЮЧАТЕЛИ ПУТЕВЫЕ

ТИПА ВВП11-10

Руководство по эксплуатации

ГЛЦИ.642235.001-РЭ

СОГЛАСОВАНО

Исполнительный директор

ОАО "Московский завод "Электрощит"

В.В. Легостов

2006

УЧТЕН

ЭКЗ. № 2

05-3
106г.

| | | | | |
|------------------------|------------------------------|--------------|--------------|----------------|
| Инв. № подл. P 9164 | Подпись и дата Моч. 04.08 | Взам. инв. № | Инв. № дубл. | Подпись и дата |
|------------------------|------------------------------|--------------|--------------|----------------|

СОДЕРЖАНИЕ

| | Стр. |
|---|------|
| 1 Назначение изделия | 3 |
| 2 Технические характеристики | 13 |
| 3 Устройство и работа выключателя | 18 |
| 4 Маркировка, пломбирование и упаковка | 22 |
| 5 Меры безопасности | 24 |
| 6 Размещение и монтаж | 25 |
| 7 Порядок установки и подготовка к работе | 26 |
| 8 Возможные неисправности и способы их устранения | 27 |
| 9 Техническое обслуживание | 28 |
| 10 Транспортирование и правила хранения | 29 |
| 11 Комплектность | 31 |
| 12 Гарантии изготовителя | 32 |
| Приложение А Габаритные, установочные размеры и масса выключателей | 33 |
| Приложение Б Схемы электрические принципиальные выключателей | 35 |
| Приложение В Требования к управляющим упорам рабочих механизмов | 36 |
| Приложение Г Схема положения подвижных частей выключателя | 38 |
| Приложение Д Ведомость цветных металлов, содержащихся в выключателях | 39 |

Н. контр. Романова Л.С. Вып. № 14.04.06.

| Инв. № подл. | Взам. инв. № | Инв. № | Фол. | Подпись и дата | |
|--------------|-----------------|-------------|------|----------------|---|
| Р 9164 | Шарф 04.04.2006 | | | | ГЛЦИ.642235.001 РЭ |
| 2 | Изм. | ГЛЦИ.9-2018 | | 02.18г. | |
| Разраб. | Петрова | | | 02.06г. | Выключатели путевые типа ВВП11-10 Руководство по эксплуатации |
| Пров. | Ахазов | | | 02.06г. | |
| Зав. гр. | Петров | | | 02.06 | |
| Н. контр. | Романова | | | 04.06 | |
| Зав. отд. | Леонтьев | | | 04.06 | |
| | | | | | Лит. Лист Листов |
| | | | | | 01 2 -40-46 ② |

ВВЕДЕНИЕ

Настоящее «Руководство по эксплуатации» (РЭ) выключателей путевых типа ВВП11-10 (именуемые в дальнейшем "выключатели") предназначено для изучения конструкции и принципа действия выключателей, их технических характеристик, правил эксплуатации, обслуживания, транспортирования и хранения.

Надежность и долговечность выключателей обеспечивается не только качеством самого устройства, но и правильным соблюдением режимов и условий эксплуатации, поэтому выполнение всех требований, изложенных в настоящем РЭ, является обязательным.

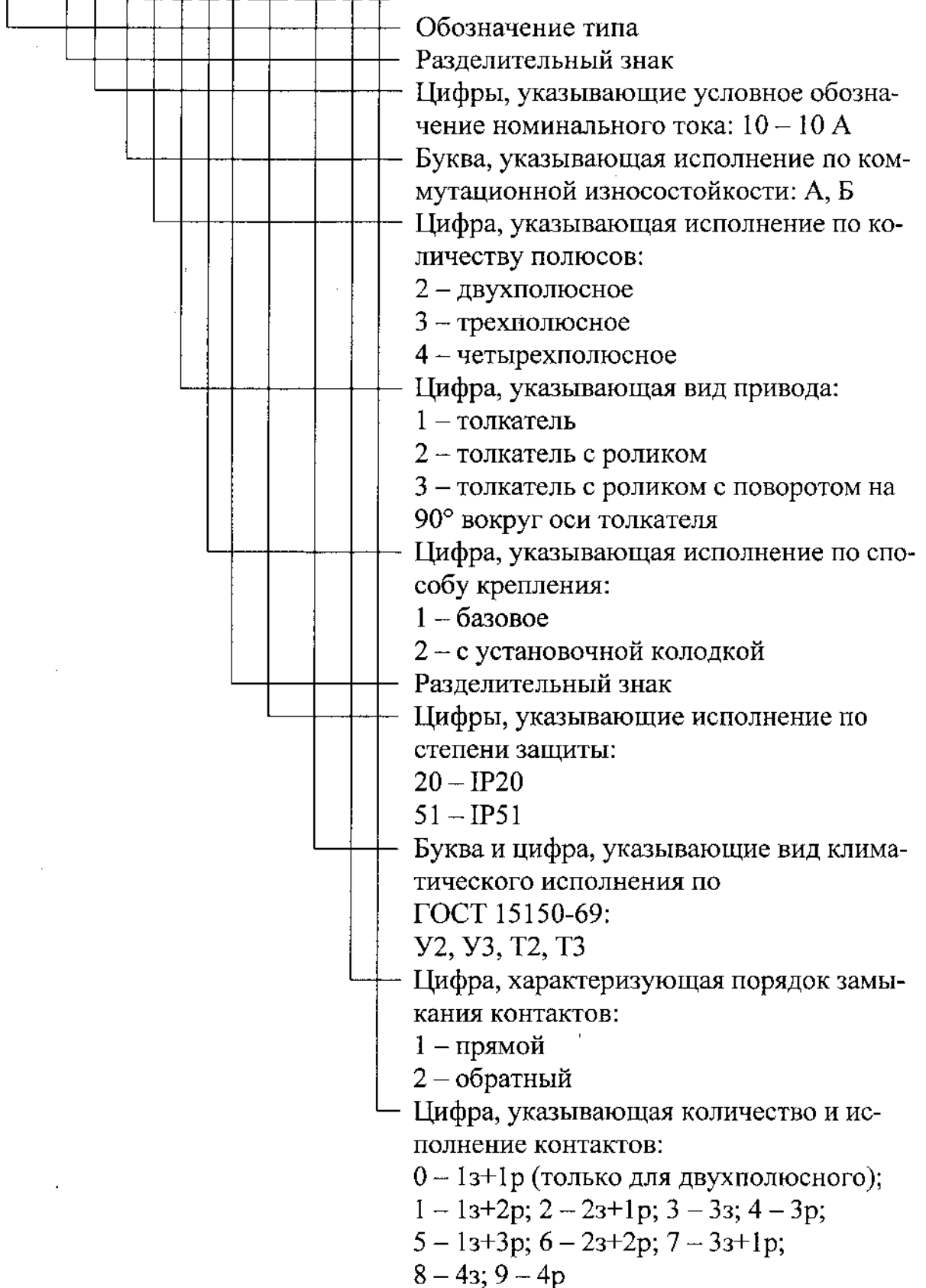
1 НАЗНАЧЕНИЕ ИЗДЕЛИЯ

1.1 Выключатели предназначены для коммутации электрических цепей управления при напряжении до 660 В переменного тока частоты 50 и 60 ГЦ и до 440 В постоянного тока под воздействием управляющих упоров в определенных точках пути контролируемого объекта.

| | | | | |
|------------------------|---------------------------------|--------------|---------|----------------|
| Инв. № подл. Р 9164 | Подпись и дата Маша 01.04.06 | Взам. инв. № | Инв. № | Подпись и дата |
| Изм. | Лист | № докум. | Подпись | Дата |
| ГЛЦИ.642235.001 РЭ | | | | Лист 3 |

1.2 СТРУКТУРА УСЛОВНОГО ОБОЗНАЧЕНИЯ ВЫКЛЮЧАТЕЛЕЙ

ВВП11 – 10 X X X X – XX XX X X



| | | | | |
|------------------------|---|------------------------|--------------|--------------|
| Инв. № подл. 7 2761 | Подп. и дата <i>[Подпись]</i> 22.03.2018 | Взам. инв. № Р 9164 | Инв. № дубл. | Подп. и дата |
|------------------------|---|------------------------|--------------|--------------|

| | | | | |
|-----|------|-------------|------------------|--------|
| 2 | Зам. | ГЛЦИ.9-2018 | <i>[Подпись]</i> | 02.18. |
| Изм | Лист | № докум. | Подп. | Дата |

ГЛЦИ.642235.001 РЭ

Пример записи обозначения выключателя для исполнения по коммутационной износостойкости А, трехполюсного, с приводом – толкатель с роликом, с базовым креплением, степени защиты IP51, климатического исполнения У2, с прямым порядком замыкания контактов и с одним замыкающим и тремя размыкающими контактами в других КД и/или при заказе:

- для нужд народного хозяйства в районы с умеренным климатом:
«Выключатель ВВП11-10А321-51У215 ТУ3428-155-00216823-2005»;
- для поставок на экспорт в страны с умеренным климатом:
«Выключатель ВВП11-10А321-51У215. Экспорт.
ТУ3428-155-00216823-2005»;
- для поставок на экспорт в страны с тропическим климатом:
«Выключатель ВВП11-10А321-51Т215. Экспорт.
ТУ3428-155-00216823-2005».



Пример записи обозначения выключателя для исполнения по коммутационной износостойкости Б, двухполюсного, с приводом – толкатель, с креплением на установочной колодке, степени защиты IP20, климатического исполнения У3, с прямым порядком замыкания контактов и с одним замыкающим и одним размыкающим контактом в других КД и/или при заказе:

- для нужд народного хозяйства в районы с умеренным климатом:
«Выключатель ВВП11-10Б212-20У310 ТУ3428-155-00216823-2005»;
- для поставок на экспорт в страны с умеренным климатом:
«Выключатель ВВП11-10Б212-20У310. Экспорт.
ТУ3428-155-00216823-2005»;
- для поставок на экспорт в страны с тропическим климатом:
«Выключатель ВВП11-10Б212-20Т310. Экспорт.
ТУ3428-155-00216823-2005».

| | | | | |
|--------------------|-----------------------------|------------------|--------------|--------------|
| Инв. № подл | Подп. и дата | Взам. инв. № | Инф. № дубл. | Подп. и дата |
| Т 2761 | <i>[Подпись]</i> 22.03.2018 | Р 9164 | | |
| 2 | Зам. ГЛЦИ. 9-2018 | <i>[Подпись]</i> | 02.18г. | |
| Изм | Лист | № докум. | Подп. | Дата |
| | | | | |
| ГЛЦИ.642235.001 РЭ | | | | Лист |
| | | | | 5 |

Пример записи обозначения выключателя для исполнения по коммутационной износостойкости А, трехполюсного, с приводом – толкатель с роликом, с базовым креплением, степени защиты IP51, с поворотом на 90° вокруг оси толкателя, климатического исполнения У2, с прямым порядком замыкания контактов и с одним замыкающим и тремя размыкающими контактами в других КД и/или при заказе:

- для нужд народного хозяйства в районы с умеренным климатом:
«Выключатель ВВП11-10А331-51У215 ТУ3428-155-00216823-2005»;
- для поставок на экспорт в страны с умеренным климатом:
«Выключатель ВВП11-10А331-51У215. Экспорт.
ТУ3428-155-00216823-2005»;
- для поставок на экспорт в страны с тропическим климатом:
«Выключатель ВВП11-10А331-51Т215. Экспорт.
ТУ3428-155-00216823-2005».

| | | | | | |
|-------------|---|--------------|---|---------|--------------------|
| Инв. № подл | Подп. и дата | Взам. инв. № | Инф | № дубл. | Подп. и дата |
| Т 2761 |  22.03.2018 | | | | |
| 2 | Нов. | ГЛЦИ. 9-2018 |  | 02.18г. | ГЛЦИ.642235.001 РЭ |
| Изм | Лист | № докум. | Подп. | Дата | |
| | | | | | Лист |
| | | | | | 5а |

1.3 Условия эксплуатации

Климатическое исполнение выключателей по ГОСТ 15150-69:

У3, Т3 – для степени защиты IP20;

У2, Т2 – для степени защиты IP51.

У – для нужд народного хозяйства в районы с умеренным климатом и для поставок на экспорт в страны с умеренным климатом;

Т – для поставок на экспорт в страны с тропическим климатом.

Выключатели предназначены для использования в следующих условиях:

- температура от плюс ⁵⁰45°C до минус ⁵⁰40°C;

- относительная влажность до 98 % при температуре 25°C;

- высота над уровнем моря не более 4300 м;

- окружающая среда невзрывоопасная, не содержащая пыли, агрессивных газов и паров в концентрациях, разрушающих изоляцию и металлы. Тип атмосферы I по ГОСТ 15150-69;

- группы условий эксплуатации М9 по ГОСТ 17516.1-90;

- рабочее положение в пространстве – любое.

Индексы обозначения типоразмеров выключателей, предназначенных для нужд народного хозяйства и для поставок на экспорт в страны с умеренным климатом должны соответствовать указанным в таблице 1.

Индексы обозначения типоразмеров выключателей, предназначенных для поставок на экспорт в страны с тропическим климатом, должны соответствовать таблице 1, при этом "У" заменяется на "Т".

| | | | | | | | | | |
|-----------------------|------------------------------|--------------|----------|----------------|------|--------|----------------|--------------------|------|
| Инв. № подл. Р9164 | Подпись и дата М 04.01.06 | Взам. инв. № | Инв. № | Подпись и дата | У | Инв. № | Подпись и дата | ГЛЦИ.642235.001 РЭ | Лист |
| | | | | | | | | | 6 |
| 2 | Изм. | Лист | № докум. | Подпись | Дата | | | | |
| | | | | | | | | | |

2

| | | | | |
|------------------------|---------------------------------------|------------------------|--------------|--------------|
| Инв. № подл. Т 2761 | Подп. и дата <i>Сид</i> 22.03.2018 | Взам. инв. № Р 9164 | Инр дубл. | Подп. и дата |
| 2 | Зам. Лист № докум. 9-2018 | <i>Сид</i> | 02.18. | |

Таблица 1

| Обозначение типополнения | Исполнение по коммутационной износостойкости | Количество полюсов | Число и исполнение контактов | Порядок замыкания контактов | Вид привода | Способ крепления | Степень защиты |
|--------------------------|--|--------------------|------------------------------|-----------------------------|-------------|------------------|----------------|
| ВВП11-10А211-20У310 | А | 2 | 1з+1р | прямой | | базовый | |
| ВВП11-10Б211-20У310 | Б | | | | | | |
| ВВП11-10А212-20У310 | А | | | | | | |
| ВВП11-10Б212-20У310 | Б | | | | | | |
| ВВП11-10А311-20У311 | А | 3 | 1з+2р | прямой | толкатель | базовый | IP20 |
| ВВП11-10Б311-20У311 | Б | | | | | | |
| ВВП11-10А311-20У321 | А | | | обратный | | | |
| ВВП11-10Б311-20У321 | Б | | | | | | |
| ВВП11-10А312-20У311 | А | | | прямой | | | |
| ВВП11-10Б312-20У311 | Б | | | | | | |
| ВВП11-10А312-20У321 | А | | | обратный | | | |
| ВВП11-10Б312-20У321 | Б | | | | | | |
| ВВП11-10А311-20У312 | А | | | 2з+1р | | прямой | |
| ВВП11-10Б311-20У312 | Б | | | | | | |
| ВВП11-10А311-20У322 | А | | | | | | |
| ВВП11-10Б311-20У322 | Б | | | | | | |

ГЛЦИ.642235.001 РЭ

| | | | | |
|------------------------|---------------------------------------|------------------------|-----------------|--------------|
| Инв. № подл. 7 2761 | Подп. и дата <i>Сид</i> 22.03.2018 | Взам. инв. № Р 9164 | Инв. дубл. } | Подп. и дата |
| 2 | Зам. № док. 9-2018 | <i>Сид</i> | 02.18. | |
| Изм | Лист | № докум. | Подп. | Дата |

Продолжение таблицы 1

| Обозначение типоразмера | Исполнение по коммутационной износостойкости | Количество полюсов | Число и исполнение контактов | Порядок замыкания контактов | Вид привода | Способ крепления | Степень защиты |
|-------------------------|--|--------------------|------------------------------|-----------------------------|-------------------------|-------------------------|----------------|
| ВВП11-10А312-20У312 | А | 3 | 2z+1p | прямой | толкатель | с установочной колодкой | IP20 |
| ВВП11-10Б312-20У312 | Б | | | | | | |
| ВВП11-10А312-20У322 | А | 3z | обратный | прямой | | с установочной колодкой | |
| ВВП11-10Б312-20У322 | Б | | | | | | |
| ВВП11-10А311-20У313 | А | 4 | 3p | прямой | | с установочной колодкой | |
| ВВП11-10Б311-20У313 | Б | | | | | | |
| ВВП11-10А312-20У313 | А | 4 | 1z+3p | прямой | | с установочной колодкой | |
| ВВП11-10Б312-20У313 | Б | | | | | | |
| ВВП11-10А311-20У314 | А | 4 | 3p | прямой | | с установочной колодкой | |
| ВВП11-10Б311-20У314 | Б | | | | | | |
| ВВП11-10А312-20У314 | А | 4 | 1z+3p | прямой | с установочной колодкой | | |
| ВВП11-10Б312-20У314 | Б | | | | | | |
| ВВП11-10А411-20У315 | А | 4 | 1z+3p | прямой | с установочной колодкой | | |
| ВВП11-10Б411-20У315 | Б | | | | | | |
| ВВП11-10А412-20У315 | А | 4 | 1z+3p | прямой | с установочной колодкой | | |
| ВВП11-10Б412-20У315 | Б | | | | | | |

ГЛЦИ.642235.001 РЭ

| | | | | |
|------------------------|--|------------------------|------------|--------------|
| Инв. № подл. Т 2761 | Подп. и дата <i>С.В. 22.03.2018</i> | Взам. инв. № Р 9164 | Инв. дубл. | Подп. и дата |
|------------------------|--|------------------------|------------|--------------|

Продолжение таблицы 1

| Обозначение типоразмера | Исполнение по коммутационной износостойкости | Количество полюсов | Число и исполнение контактов | Порядок замыкания контактов | Вид привода | Способ крепления | Степень защиты | |
|-------------------------|--|--------------------|------------------------------|-----------------------------|-------------|------------------|----------------|---------|
| ВВП11-10А411-20У325 | А | 4 | 1з+1р | обратный | толкатель | базовый | IP20 | |
| ВВП11-10Б411-20У325 | Б | | | | | | | |
| ВВП11-10А412-20У325 | А | | | | | | | |
| ВВП11-10Б412-20У325 | Б | | | | | | | |
| ВВП11-10А411-20У316 | А | | 2з+2р | прямой | | обратный | | базовый |
| ВВП11-10Б411-20У316 | Б | | | | | | | |
| ВВП11-10А411-20У326 | А | | | | | | | |
| ВВП11-10Б411-20У326 | Б | | | | | | | |
| ВВП11-10А412-20У316 | А | | | | | | | |
| ВВП11-10Б412-20У316 | Б | | | | | | | |
| ВВП11-10А412-20У326 | А | | | | | | | |
| ВВП11-10Б412-20У326 | Б | | | | | | | |
| ВВП11-10А411-20У317 | А | | 3з+1р | прямой | | обратный | | базовый |
| ВВП11-10Б411-20У317 | Б | | | | | | | |
| ВВП11-10А411-20У327 | А | | | | | | | |
| ВВП11-10Б411-20У327 | Б | | | | | | | |

| | | | | |
|-----|------|--------------|-------------|--------|
| Изм | Лист | № докум. | Подп. | Дата |
| 2 | Зач. | ГЛЦИ. 9-2018 | <i>С.В.</i> | 02.18. |

ГЛЦИ.642235.001 РЭ

| | | | | |
|------------------------|--|----------------------|--------------|--------------|
| Инв. № подл. Т 2761 | Подп. и дата <i>С.И.</i> 22.03.2018 | Взам. инв. № 9164 | Инр дубл. | Подп. и дата |
|------------------------|--|----------------------|--------------|--------------|

Продолжение таблицы 1

| Обозначение типополнения | Исполнение по коммутационной износостойкости | Количество полюсов | Число и исполнение контактов | Порядок замыкания контактов | Вид привода | Способ крепления | Степень защиты | | |
|--------------------------|--|--------------------|------------------------------|-----------------------------|-------------|-------------------------|----------------|-------------------------|-------------------------|
| ВВП11-10А412-20У317 | А | 4 | 3з+1р | прямой | толкатель | с установочной колодкой | IP20 | | |
| ВВП11-10Б412-20У317 | Б | | | | | | | | |
| ВВП11-10А412-20У327 | А | | 4з | обратный | | прямой | | с установочной колодкой | |
| ВВП11-10Б412-20У327 | Б | | | | | | | | |
| ВВП11-10А411-20У318 | А | | 4р | | | | | с установочной колодкой | |
| ВВП11-10Б411-20У318 | Б | | | | | | | | |
| ВВП11-10А412-20У318 | А | | | | | | | | |
| ВВП11-10Б412-20У318 | Б | | | | | | | | |
| ВВП11-10А411-20У319 | А | | | | | | | | |
| ВВП11-10Б411-20У319 | Б | | | | | | | | |
| ВВП11-10А412-20У319 | А | | | | | | | | |
| ВВП11-10Б412-20У319 | Б | | | | | | | | |
| ВВП11-10А311-51У211 | А | | 3 | 1з+2р | | прямой | | | с установочной колодкой |
| ВВП11-10Б311-51У211 | Б | | | | | | | | |
| ВВП11-10А311-51У221 | А | | | | | | | | |
| ВВП11-10Б311-51У221 | Б | | | | | | | | |

| | | |
|-----|-------------------|----------|
| 2 | Зам. ГЛЦИ. 9-2018 | 02.18. |
| Изм | Лист | № докум. |
| | Подп. | Дата |

ГЛЦИ.642235.001 РЭ

| | | | | |
|------------------------|--|------------------------|--------------|--------------|
| Инв. № подл. Т 2761 | Подп. и дата <i>С.В. 22.03.2018</i> | Взам. инв. № Р 9164 | Инв. № дубл. | Подп. и дата |
|------------------------|--|------------------------|--------------|--------------|

Продолжение таблицы 1

| Обозначение типоразмера | Исполнение по коммутационной износостойкости | Количество полюсов | Число и исполнение контактов | Порядок замыкания контактов | Вид привода | Способ крепления | Степень защиты |
|-------------------------|--|--------------------|------------------------------|-----------------------------|-------------|------------------|----------------|
| ВВП11-10А311-51У212 | А | 3 | 2з+1р | прямой | толкатель | базовый | IP51 |
| ВВП11-10Б311-51У212 | Б | | | обратный | | | |
| ВВП11-10А311-51У222 | А | | 3з | прямой | | | |
| ВВП11-10Б311-51У222 | Б | | | | | | |
| ВВП11-10А311-51У213 | А | 4 | 3р | прямой | толкатель | базовый | IP51 |
| ВВП11-10Б311-51У213 | Б | | | | | | |
| ВВП11-10А311-51У214 | А | | 2з+2р | прямой | | | |
| ВВП11-10Б311-51У214 | Б | | | | | | |
| ВВП11-10А411-51У215 | А | 4 | 1з+3р | прямой | толкатель | базовый | IP51 |
| ВВП11-10Б411-51У215 | Б | | | | | | |
| ВВП11-10А411-51У225 | А | | 2з+2р | прямой | | | |
| ВВП11-10Б411-51У225 | Б | | | | | | |
| ВВП11-10А411-51У216 | А | 4 | 2з+2р | прямой | толкатель | базовый | IP51 |
| ВВП11-10Б411-51У216 | Б | | | | | | |
| ВВП11-10А411-51У226 | А | | 2з+2р | прямой | | | |
| ВВП11-10Б411-51У226 | Б | | | | | | |

| | | | | |
|-----|------|--------------|-------------|---------|
| 2 | Зам. | ГЛЦИ. 9-2018 | <i>С.В.</i> | 02.18г. |
| Изм | Лист | № докум. | Подп. | Дата |

ГЛЦИ.642235.001 РЭ

| | | | | |
|------------------------|--------------------------------------|------------------------|--------------|--------------|
| Инв. № подл. Т 2761 | Подп. и дата <i>РЭ</i> 28.03.2018 | Взам. инв. № Р 9164 | Инв. № дубл. | Подп. и дата |
|------------------------|--------------------------------------|------------------------|--------------|--------------|

Продолжение таблицы 1

| Обозначение типоисполнения | Исполнение по коммутационной износостойкости | Количе- ство по- люсов | Число и ис- полнение контактов | Порядок замыкания контактов | Вид привода | Способ крепления | Степень защиты | |
|-------------------------------|--|------------------------------|--------------------------------------|-----------------------------------|----------------|---------------------|-------------------|----------|
| ВВП11-10А411-51У217 | А | 4 | 3з+1р | прямой | толкатель | базовый | IP51 | |
| ВВП11-10Б411-51У217 | Б | | | | | | | |
| ВВП11-10А411-51У227 | А | | 4з | | | | | |
| ВВП11-10Б411-51У227 | Б | | | | | | | |
| ВВП11-10А411-51У218 | А | 3 | 4р | | | | | |
| ВВП11-10Б411-51У218 | Б | | | | | | | |
| ВВП11-10А411-51У219 | А | | 1з+2р | | | | | |
| ВВП11-10Б411-51У219 | Б | | | | | | | |
| ВВП11-10А321-51У211 | А | | | | | | | |
| ВВП11-10Б321-51У211 | Б | | | | | | | |
| ВВП11-10А321-51У221 | А | | | | | | | обратный |
| ВВП11-10Б321-51У221 | Б | | | | | | | |
| ВВП11-10А321-51У212 | А | | | | | | | |
| ВВП11-10Б321-51У212 | Б | | | | | | | |
| ВВП11-10А321-51У222 | А | | | | | | | 2з+1р |
| ВВП11-10Б321-51У222 | Б | | | | | | | |

| | | | | |
|-----|------|-------------|-----------|--------|
| 2 | Зам. | ГЛЦИ.9-2018 | <i>РЭ</i> | 02.18. |
| Изм | Лист | № докум. | Подп. | Дата |

ГЛЦИ.642235.001 РЭ

| | | | | |
|------------------------|--|--------------|--------------|--------------|
| Инв. № подл. 7 2761 | Подп. и дата <i>С.С.С.</i> 22.03.2018 | Взам. инв. № | Инв. № дубл. | Подп. и дата |
| 2 | Изм Лист | № докум. | Подп. | Дата |

Продолжение таблицы 1

| Обозначение типоразмера | Исполнение по коммутационной износостойкости | Количество полюсов | Число и исполнение контактов | Порядок замыкания контактов | Вид привода | Способ крепления | Степень защиты |
|-------------------------|--|--------------------|------------------------------|-----------------------------|---------------------|------------------|----------------|
| ВВП11-10А321-51У213 | А | 3 | 3з | прямой | | | |
| ВВП11-10Б321-51У213 | Б | | | | | | |
| ВВП11-10А321-51У214 | А | 3 | 3р | прямой | | | |
| ВВП11-10Б321-51У214 | Б | | | | | | |
| ВВП11-10А421-51У215 | А | 4 | 1з+3р | обратный | толкатель с роликом | базовый | IP51 |
| ВВП11-10Б421-51У215 | Б | | | | | | |
| ВВП11-10А421-51У225 | А | 4 | 2з+2р | прямой | | | |
| ВВП11-10Б421-51У225 | Б | | | | | | |
| ВВП11-10А421-51У216 | А | 4 | 2з+2р | обратный | | | |
| ВВП11-10Б421-51У216 | Б | | | | | | |
| ВВП11-10А421-51У226 | А | 4 | 3з+1р | прямой | | | |
| ВВП11-10Б421-51У226 | Б | | | | | | |
| ВВП11-10А421-51У217 | А | 4 | 3з+1р | прямой | | | |
| ВВП11-10Б421-51У217 | Б | | | | | | |
| ВВП11-10А421-51У227 | А | 4 | 3з+1р | прямой | | | |
| ВВП11-10Б421-51У227 | Б | | | | | | |

ГЛЦИ.642235.001 РЭ

| | | | | | | | | | |
|--------|------|-------------|--------------|--------|-------------------------|--------------|----------|-------|--------------|
| Изм | Лист | № докум. | Подп. | Дата | Изм | Лист | № докум. | Подп. | Дата |
| 2 | Нов. | Лист 9-2018 | <i>Сидор</i> | 02.10. | | | | | |
| Т 2761 | | | | | Подп. и дата | Взам. инв. № | Инр | дубл. | Подп. и дата |
| | | | | | <i>Сидор</i> 02.03.2018 | | | | |

Продолжение таблицы 1

| Обозначение типополнения | Исполнение по коммутационной износостойкости | Количество полюсов | Число и исполнение контактов | Порядок замыкания контактов | Вид привода | Способ крепления | Степень защиты |
|--------------------------|--|--------------------|------------------------------|-----------------------------|---|------------------|----------------|
| ВВП11-10А421-51У218 | А | 4 | 4з | прямой | толкатель с роликом | базовый | IP51 |
| ВВП11-10Б421-51У218 | Б | | | | | | |
| ВВП11-10А421-51У219 | А | | 4р | | | | |
| ВВП11-10Б421-51У219 | Б | | | | | | |
| ВВП11-10А331-51У211 | А | 3 | 1з+2р | обратный | толкатель с роликом с поворотом на 90° вокруг оси толкателя | | |
| ВВП11-10Б331-51У211 | Б | | | | | | |
| ВВП11-10А331-51У221 | А | | 2з+1р | | | | |
| ВВП11-10Б331-51У221 | Б | | | | | | |
| ВВП11-10А331-51У212 | А | | | прямой | | | |
| ВВП11-10Б331-51У212 | Б | | | | | | |
| ВВП11-10А331-51У222 | А | | 3з | | | | |
| ВВП11-10Б331-51У222 | Б | | | | | | |
| ВВП11-10А331-51У213 | А | | | прямой | | | |
| ВВП11-10Б331-51У213 | Б | | | | | | |
| ВВП11-10А331-51У214 | А | | 3р | | | | |
| ВВП11-10Б331-51У214 | Б | | | | | | |

ГЛЦИ.642235.001 РЭ

| | | | | |
|------------------------|---|--------------|--------------|--------------|
| Инв. № подл. Т 2761 | Подп. и дата <i>Подп.</i> 22.03.2018 | Взам. инв. № | Инв. № дубл. | Подп. и дата |
| 2 | Изм | Лист | № докум. | Подп. |
| 2 | Лист | № докум. | Подп. | Дата |

Продолжение таблицы 1

| Обозначение типоразмера | Исполнение по коммутационной износостойкости | Количество полюсов | Число и исполнение контактов | Порядок замыкания контактов | Вид привода | Способ крепления | Степень защиты |
|-------------------------|--|--------------------|------------------------------|-----------------------------|---|------------------|----------------|
| ВВП11-10А431-51У215 | А | 4 | 1з+3р | прямой | толкатель с роликом с поворотом на 90° вокруг оси толкателя | базовый | IP51 |
| ВВП11-10Б431-51У215 | Б | | | | | | |
| ВВП11-10А431-51У225 | А | | 2з+2р | обратный | | | |
| ВВП11-10Б431-51У225 | Б | | | | | | |
| ВВП11-10А431-51У216 | А | | 3з+1р | прямой | | | |
| ВВП11-10Б431-51У216 | Б | | | | | | |
| ВВП11-10А431-51У226 | А | | 4з | обратный | | | |
| ВВП11-10Б431-51У226 | Б | | | | | | |
| ВВП11-10А431-51У217 | А | | 4р | прямой | | | |
| ВВП11-10Б431-51У217 | Б | | | | | | |
| ВВП11-10А431-51У227 | А | | | | | | |
| ВВП11-10Б431-51У227 | Б | | | | | | |
| ВВП11-10А431-51У218 | А | | | | | | |
| ВВП11-10Б431-51У218 | Б | | | | | | |
| ВВП11-10А431-51У219 | А | | | | | | |
| ВВП11-10Б431-51У219 | Б | | | | | | |

ГЛЦИ.642235.001 РЭ

2 ТЕХНИЧЕСКИЕ ХАРАКТЕРИСТИКИ

2.1 Выключатели имеют следующие исполнения:

а) по количеству полюсов:

- двухполюсные;
- трехполюсные;
- четырехполюсные

б) по виду привода:

- толкатель;
- толкатель с роликом;
- толкатель с роликом с поворотом на 90° вокруг оси толкателя

в) по порядку замыкания контактов:

- прямой;
- обратный

г) по классу коммутационной износостойкости: А, Б

д) по защищенности по ГОСТ 14254-2015:

- степень защиты IP20;
- степень защиты IP51

е) по способу крепления:

- базовое (на лапках);
- с установочной колодкой

ж) по количеству и исполнению контактов: 1з+1р (только для двухполюсного); 1з+2р; 2з+1р; 3з; 3р; 1з+3р; 2з+2р; 3з+1р; 4з; 4р.

2.2 Номинальное напряжение выключателей до 660 В переменного тока частоты 50 и 60 Гц и до 440 В постоянного тока.

2.3 Номинальный ток выключателей 10 А.

2.4 Номинальное напряжение по изоляции 660 В.

2.5 Прямой рабочий ход должен быть:

- не менее 5,0 мм для выключателей степени защиты IP20;
- не менее 5,5 мм для выключателей степени защиты IP51.

2.6 Полный ход должен быть не более 5,5 мм для выключателей степени защиты IP20 и не более 10 мм для выключателей степени защиты IP51.

2.7 Усилие срабатывания выключателей должно быть не более 40 Н.

| | | | | | |
|--------------------|--------------------------------|--------------|-------|-------|---------------------------|
| Инв. № подл | Подп. и дата | Взам. инв. № | Инг | дубл. | Подп. и дата |
| Т 2761 | <i>[Подпись]</i> 02.03.2018 | Р 9164 | | | |
| 2 | Зам. Гл.ц. 9-2018 | | | | <i>[Подпись]</i> 02.18 |
| Изм | Лист | № докум. | Подп. | Дата | |
| ГЛЦИ.642235.001 РЭ | | | | | Лист |
| | | | | | 13 |

2.8 Выключатели с приводом толкатель с роликом должны допускать возможность поворота привода потребителем на 90° вокруг оси толкателя.

2.9 Категория основного применения выключателей AC-15 и DC-13 по ГОСТ Р 50030.5.1-99.

2.10 Коммутационная износостойкость контактов выключателей в категории применения AC-15 для классов износостойкости А и Б, а также номинальные рабочие токи при $\cos \varphi=0,4$, номинальные рабочие напряжения, допустимая частота включений в час и скорость управляющего упора должны соответствовать значениям, указанным в таблице 2.

Таблица 2

| Род тока | Номинальное рабочее напряжение, В | Номинальный рабочий ток в категории применения, А | Коммутационная износостойкость для исполнения по износостойкости, млн. циклов | | Частота включений в час, не более | Скорость управляющего упора, м/с |
|------------|-----------------------------------|---|---|-----|-----------------------------------|----------------------------------|
| | | | А | Б | | |
| Переменный | 24 | 10,0 | 0,5 | 0,3 | 3600 | 0,5 ±0,05 |
| | 110; 120 | 8,0 | | | | |
| | 220; 240 | 6,0 | | | | |
| | 380 | 4,0 | | | | |
| | 500 | 3,0 | | | | |
| | 600; 660 | 1,5 | | | | |

2.11 Коммутационная износостойкость контактов выключателей в категории применения DC-13 для классов износостойкости А и Б, а также номинальные рабочие токи при постоянной времени τ , номинальные рабочие напряжения, допустимая частота включений в час и скорость управляющего упора должны соответствовать значениям, указанным в таблице 3.

| | | | | | |
|--------------|----------------|--------------|---------|------|----------------|
| Инв. № подл. | Подпись и дата | Взам. инв. № | Инв. № | Дл. | Подпись и дата |
| Р 9164 | М.О. 04.06 | | | | |
| Изм. | Лист | № докум. | Подпись | Дата | |

Таблица 3

| Род тока | Номинальное рабочее напряжение, В | Номинальный рабочий ток в категории применения, А | Коммутационная износостойкость для исполнения по износостойкости, млн. циклов | | Частота включений в час, не более | Постоянная времени τ , мс | Скорость управляющего упора, м/с |
|------------|-----------------------------------|---|---|-----|-----------------------------------|--------------------------------|----------------------------------|
| | | | А | Б | | | |
| Постоянный | 24 | 1,5 | 1,0 | 0,5 | 3600 | 50 | 0,01 $\pm 0,001$ |
| | 110; 125 | 0,12 | | | | | |
| | 220; 250 | 0,06 | | | | | |
| | 400; 440 | 0,03 | | | | | |

2.12 Выключатели прямого порядка замыкания контактов должны обеспечивать размыкание размыкающих контактов раньше замыкания замыкающих контактов.

Выключатели обратного порядка замыкания контактов должны обеспечивать размыкание размыкающих контактов после замыкания замыкающих контактов.

2.13 Механическая износостойкость выключателей должна быть не менее 30 млн. циклов.

Допустимая частота включений не более 6000 включений в час.

| | | | | |
|-----------------------|-------------------------------|--------------|---------|----------------|
| Инв. № подл. Р9164 | Подпись и дата 11.04.04.06 | Взам. инв. № | Инв. № | Подпись и дата |
| Изм. | Лист | № докум. | Подпись | Дата |
| ГЛЦИ.642235.001 РЭ | | | | Лист 15 |

2.14 Контакты выключателей должны обеспечивать надежную работу при коммутации тока, равного 10 мА при напряжении 24 В постоянного тока и 3 мА при напряжении 220 В постоянного и переменного тока в пределах первого миллиона срабатываний. Вероятность безотказной работы выключателей 10^{-5} циклов срабатываний.

2.15 Габаритные, установочные размеры и массы выключателей приведены в приложении А.

Схемы электрические принципиальные выключателей приведены в приложении Б.

Требования к управляющим упорам рабочих механизмов приведены в приложении В.

Схема положения подвижных частей выключателя приведена в приложении Г.

В выключателях применяются детали из цветных металлов. Масса цветных металлов, содержащихся в изделии, приведена в приложении Д.

2.16 Величины растворов и провалов выключателей степени защиты IP20 приведены в таблице 4.

Таблица 4

| Прямой порядок замыкания | | | | Обратный порядок замыкания | | | |
|---------------------------------------|---------------------------------------|---------------------------------------|---------------------------------------|---------------------------------------|---------------------------------------|---------------------------------------|---------------------------------------|
| Размыкающие контакты | | Замыкающие контакты | | Размыкающие контакты | | Замыкающие контакты | |
| Рас-твор, мм | Провал, мм | Рас-твор, мм | Провал, мм | Рас-твор, мм | Провал, мм | Рас-твор, мм | Провал, мм |
| 3,5 ^{+0,08} _{-0,42} | 1,5 ^{+0,42} _{-0,08} | 2,5 ^{+0,36} _{-0,14} | 2,5 ^{+0,14} _{-0,36} | 1,5 ^{+0,12} _{-0,36} | 3,5 ^{+0,36} _{-0,12} | 2,5 ^{+0,36} _{-0,14} | 2,5 ^{+0,14} _{-0,36} |

| | | | | |
|--------------|----------------|--------------|-----------|----------------|
| Изн. № подл. | Подпись и дата | Взам. инв. № | Изн. № д. | Подпись и дата |
| Р9164 | М04.04.06 | | | |

| | | | | |
|------|------|----------|---------|------|
| Изм. | Лист | № докум. | Подпись | Дата |
| | | | | |

ГЛЦИ.642235.001 РЭ

2.17 Величины растворов и провалов выключателей степени защиты IP51 приведены в таблице 5.

Таблица 5

| Прямой порядок замыкания | | | | Обратный порядок замыкания | | | |
|---------------------------------------|---------------------------------------|---------------------------------------|---------------------------------------|---------------------------------------|---------------------------------------|---------------------------------------|---------------------------------------|
| Размыкающие контакты | | Замыкающие контакты | | Размыкающие контакты | | Замыкающие контакты | |
| Рас-твор, мм | Провал, мм | Рас-твор, мм | Провал, мм | Рас-твор, мм | Провал, мм | Рас-твор, мм | Провал, мм |
| 3,5 ^{+0,27} _{-0,42} | 1,5 ^{+0,61} _{-0,08} | 2,5 ^{+0,55} _{-0,14} | 2,5 ^{+0,33} _{-0,36} | 1,5 ^{+0,31} _{-0,36} | 3,5 ^{+0,61} _{-0,08} | 2,5 ^{+0,55} _{-0,14} | 2,5 ^{+0,33} _{-0,36} |

2.18 Срок службы выключателей не менее 17 лет в пределах ^① числа циклов коммутационной износостойкости, указанной в таблице 2.

| | | | | | | |
|------|------|--------------|-----------|----------|--------------------|------|
| Изм. | Лист | № докум. | Подпись | Дата | ГЛЦИ.642235.001 РЭ | Лист |
| 1 | изм | ГЛЦИ.18-2016 | Григорьев | 02.04.15 | | 17 |

| | | | | |
|-------------|----------------|--------------|-------------|----------------|
| Ив. № подл. | Подпись и дата | Взам. инв. № | Ив. № тубл. | Подпись и дата |
| Р 9164 | Мочалов | | | |

3 УСТРОЙСТВО И РАБОТА ВЫКЛЮЧАТЕЛЕЙ

3.1 Выключатели представляют собой трехполюсные или четырехполюсные контактные системы мостикового типа с приводом толкатель для степени защиты IP20 и с приводом толкатель или толкатель с роликом для степени защиты IP51, приводимые в действие управляющим упором.

3.2 Выключатель путевой с приводом толкатель степени защиты IP20 (базовый выключатель).

3.2.1 Общий вид выключателя приведен на рисунке 1.

3.2.2 Базовой деталью выключателей является корпус 1, на котором в его пазах установлены неподвижные контакты 2, с установленными на них винтами 3.

Траверса 4, в окнах которой установлены мостиковые контакты 5, подпружинена с одной стороны через колодку 6 пружиной 7. С другой стороны в траверсу упирается колодка 8, играющая роль толкателя.

На собранный узел, состоящий из корпуса 1 и траверсы 4, устанавливается с помощью защелкивания четырех защелок корпус 9.

Для обеспечения степени защиты IP20 на собранном узле выключателя на корпусе 9 установлена планка 10 с маркировочной табличкой 11.

Работа выключателя происходит следующим образом:
 траверса 4, несущая мостиковые контакты, приводится в движение через колодку 8 (толкатель) управляющим упором. При движении траверсы происходит размыкание размыкающих и замыкание замыкающих контактов. Надежное контактирование обеспечивается за счет притирания контактов. Возврат траверсы в исходное положение и обратное переключение контактов после снятия усилия с управляющего упора осуществляется с помощью пружины 7.

| | | | | | | | | | | |
|------------------------|----------------------------|--------------|--------|----|----------------|------|------|----------|---------|------|
| Инв. № подл. Р 9164 | Подпись и дата 10.01.06 | Взам. инв. № | Инв. № | д. | Подпись и дата | | | | | |
| | | | | | | Изм. | Лист | № докум. | Подпись | Дата |

Корпус поз. 9 условно снят

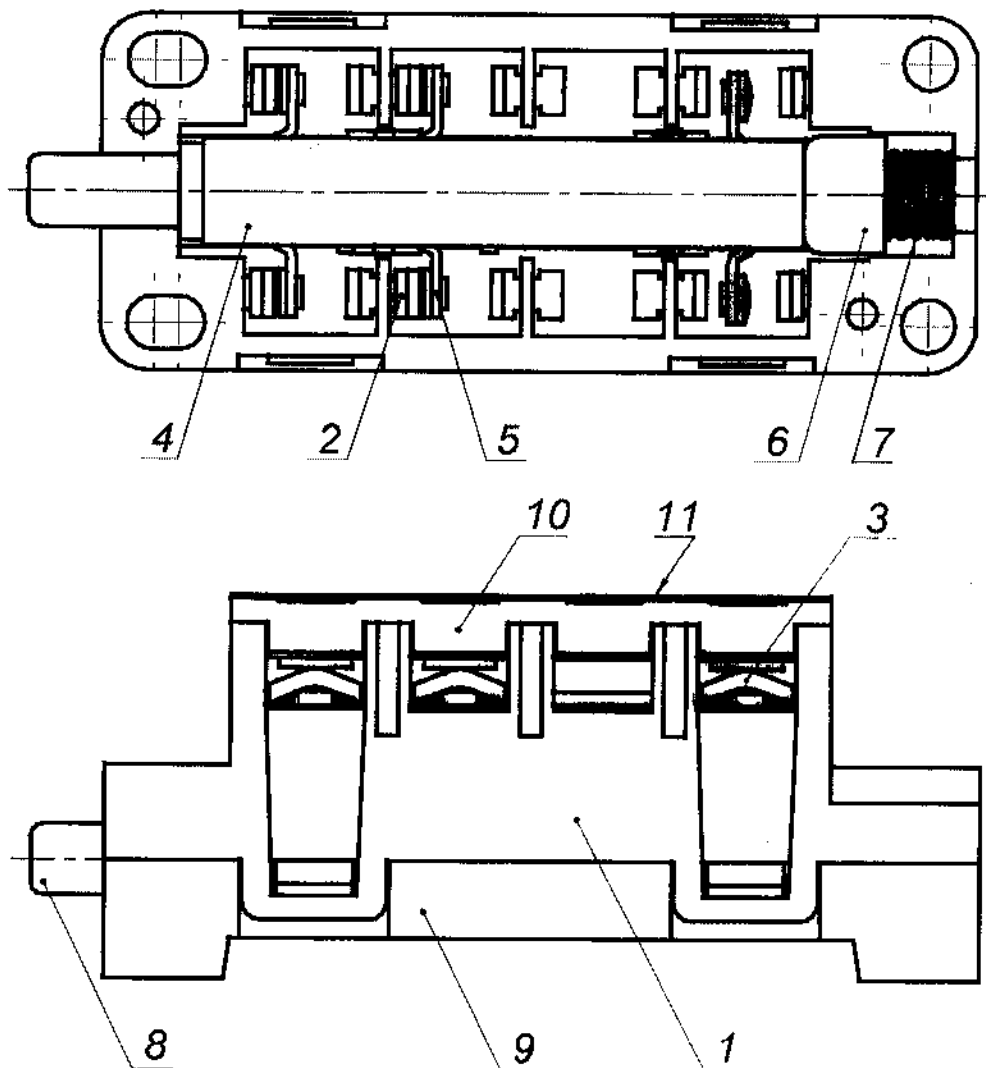


Рисунок 1 – Выключатель путевой степени защиты IP20

| | | | | | |
|------------------------|----------------------------|--------------|---------|------|----------------|
| Инв. № подл. Р 9164 | Подпись и дата 11.04.06 | Взам. инв. № | Инв. № | Лист | Подпись и дата |
| Изм. | Лист | № докум. | Подпись | Дата | |

ГЛЦИ.642235.001 РЭ

Лист

19

3.3 Выключатель путевой с приводом толкатель или толкатель с роликом степени защиты IP51.

3.3.1 Общий вид выключателя приведен на рисунке 2.

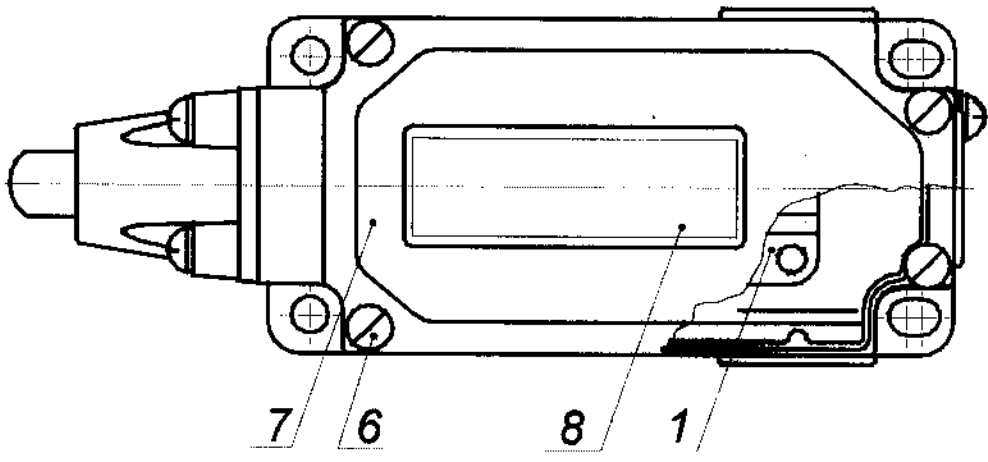
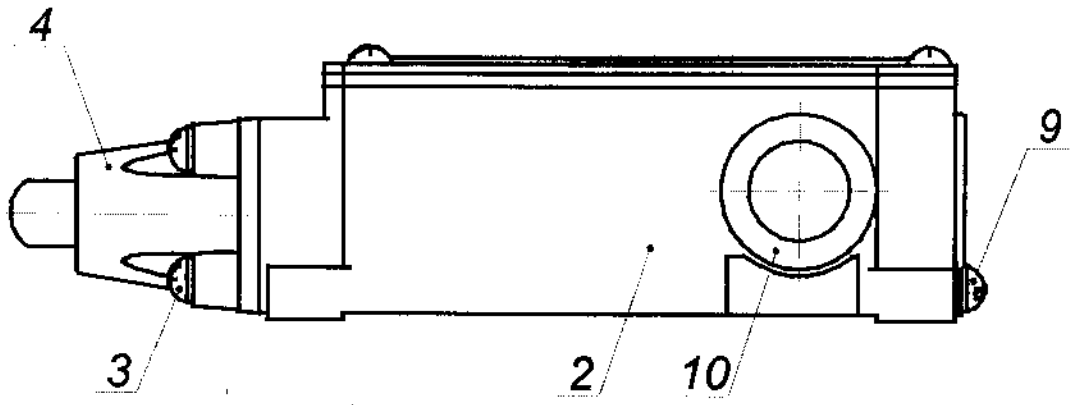
3.3.2 Выключатель с приводом толкатель или толкатель с роликом представляет собой базовый выключатель 1, установленный в силуминовый корпус 2 с резьбовыми неуплотненным вводом.

На корпусе 2 установлена с помощью четырех винтов 3 головка с приводом толкатель 4 или с приводом толкатель с роликом 5. Ось ролика привода перпендикулярна базовой поверхности. Конструкция обеспечивает возможность поворота привода на 90° вокруг продольной оси выключателя. Сверху на корпус 2 с помощью четырех винтов 6 устанавливается планка 7 с маркировочной табличкой 8.

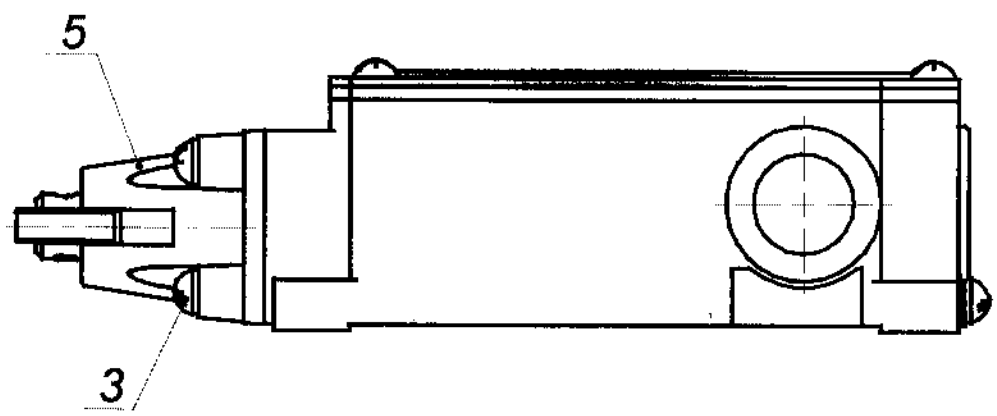
На корпусе 2 для его заземления установлен заземляющий винт 9, а отверстия для монтажных проводов заглушены пробками 10

Нормальная работа выключателей может быть обеспечена при соблюдении требований, предъявляемым к управляющим упорам рабочих механизмов, согласно приложению В настоящего руководства по эксплуатации.

| | | | | | |
|--------------------|----------------|--------------|---------|------|----------------|
| Инов. № подл. | Подпись и дата | Взам. инв. № | Инв. | убл. | Подпись и дата |
| Р 9164 | М 04.04.06 | | | | |
| Изм. | Лист | № докум. | Подпись | Дата | |
| | | | | | |
| ГЛЦИ.642235.001 РЭ | | | | | Лист |
| | | | | | 20 |



а) исполнение с приводом толкатель



б) исполнение с приводом толкатель с роликом

Рисунок 2 Выключатель путевой степени защиты IP51

| | | | | |
|------|------|----------|---------|------|
| Изм. | Лист | № докум. | Подпись | Дата |
| | | | | |
| Изм. | Лист | № докум. | Подпись | Дата |
| | | | | |

Изм. № подл. 001
 Инв. № 001
 Взам. инв. № 001
 Подпись и дата 10.04.06
 Ид.

ГЛЦИ.642235.001 РЭ

4 МАРКИРОВКА, ПЛОМБИРОВАНИЕ И УПАКОВКА

4.1 Выключатель должен иметь маркировку согласно ГОСТ 18620-86 с указанием:

- типоразмера выключателя;
- товарного знака предприятия-изготовителя;
- номинального тока в амперах;
- номинального рабочего напряжения в вольтах;
- схемы электрической принципиальной;
- обозначения технических условий;
- даты изготовления.

Маркировка должна быть нанесена на несменяемой части выключателя способом, обеспечивающим ее четкость и сохраняемость.

Стойкость маркировки по ГОСТ 18620-86.

При маркировке выключателей, предназначенных для экспорта, товарный знак должен наноситься только в случае регистрации их в стране поставки и наносится наименование страны-изготовителя после надписи "Сделано в ".

4.2 Сертифицируемые в системе сертификации "ГОСТ Р" выключатели маркируются знаком соответствия государственным стандартам по ГОСТ Р 50460.

Знак соответствия наносится на продукцию, тару, упаковку и товаросопроводительную документацию в непосредственной близости от товарного знака изготовителя.

4.3 Маркировка выводных зажимов выключателя должна указываться на выключателе в соответствии с приложением В настоящих технических условий.

4.4 В паспорте или на одной из несменяемых деталей выключателя должно быть нанесено клеймо технического контроля предприятия-изготовителя, удостоверяющее приемку выключателя.

| | | | | | |
|--------------|----------------|----------|----------------|--------|----------------|
| Инв. № подл. | Подпись и дата | Инв. № | Подпись и дата | Инв. № | Подпись и дата |
| Р9164 | Мочалов | | | | |
| Изм. | Лист | № докум. | Подпись | Дата | |

ГЛЦИ.642235.001 РЭ

Лист

22

4.5 На этикетке упаковки выключателей должно быть указано:

- товарный знак предприятия-изготовителя;
- типоразмер выключателя;
- номинальный ток в амперах;
- номинальные рабочие напряжения в вольтах;
- дата выпуска.

4.6 Транспортная маркировка, место и способ нанесения по ГОСТ 14192-96.

Обязательное нанесение манипуляционных знаков: «Хрупкое, осторожно»,
"Верх", "Тропическая упаковка".

| | | | | | |
|--------------|----------------|--------------|---------|------|--------------------|
| Инв. № подл. | Подпись и дата | Взам. инв. № | Инв. № | л. | Подпись и дата |
| Р 9164 | М.С.И. 06 | | | | |
| Изм. | Лист | № докум. | Подпись | Дата | ГЛЦИ.642235.001 РЭ |
| | | | | | |

5 МЕРЫ БЕЗОПАСНОСТИ

5.1 При установке выключателей в схему эксплуатации и их обслуживании следует руководствоваться требованиями правил техники безопасности и технической эксплуатации электроустановок потребителей.

5.2 Техническое обслуживание выключателей должно производиться электротехническим персоналом, прошедшим специальную подготовку.

5.3 Монтаж и обслуживание выключателей производить при полностью обесточенных цепях.

| | | | | | | |
|--------------|----------------|----------|----------------|------|--------------------|----|
| Инв. № подл. | Подпись и дата | л. | Подпись и дата | | | |
| Р9164 | <i>Мочалов</i> | | | | | |
| Взам. инв. № | Инв. № | | | | | |
| | | | | | | |
| Изм. | Лист | № докум. | Подпись | Дата | ГЛЦИ.642235.001 РЭ | |
| | | | | | Лист | 24 |

6 РАЗМЕЩЕНИЕ И МОНТАЖ

6.1 Выключатели допускают установку как на заземленных металлических, так и на изоляционных плитах. Рабочее положение в пространстве – любое.

Установочные размеры выключателей приведены в приложении А.

Для присоединения к зажимам выключателей рекомендуется применять гибкие провода с полихлорвиниловой изоляцией с жилой сечением (1,0-2,5) мм².

Количество внешних проводников, подсоединяемых к выводному зажиму – не более двух. Подсоединение проводников осуществляется втычным способом.

| | | | | | | |
|--------------|--------------|----------|----------------|------|--------------------|----|
| Инв. № подл. | Взам. инв. № | Инв. № | Подпись и дата | | | |
| Р 9164 | | | М 04.04.06. | | | |
| Изм. | Лист | № докум. | Подпись | Дата | ГЛЦИ.642235.001 РЭ | |
| | | | | | Лист | 25 |

9 ТЕХНИЧЕСКОЕ ОБСЛУЖИВАНИЕ

9.1 В зависимости от условий эксплуатации производить периодический осмотр.

Проверить при отключенном напряжении:

- внешний вид выключателя;
- состояние присоединительных проводов;
- свободное, без затираний и ударов, перемещение траверсы относительно камеры выключателя;
- отсутствие чрезмерного загрязнения выключателя.

9.2 При наличии потемнения присоединительных проводов проверить усилие затяжки соединительных винтов.

9.3 При чрезмерном загрязнении поверхности выключателя загрязненные поверхности очистить сухой ветошью.

| | | | | | | | | | | | | |
|--------------|----------------|--------------|------|------|----------------|------|------|----------|---------|------|--------------------|------|
| Инв. № подл. | Подпись и дата | Взам. инв. № | Инв. | Лист | Подпись и дата | Изм. | Лист | № докум. | Подпись | Дата | ГЛЦИ.642235.001 РЭ | Лист |
| Р9164 | М.Ю.А.Об | | | | | | | | | | | 28 |

10 ТРАНСПОРТИРОВАНИЕ И ПРАВИЛА ХРАНЕНИЯ

10.1 Условия транспортирования и хранения упакованных выключателей и допустимые сроки сохраняемости до ввода в эксплуатацию должны соответствовать требованиям, указанным в таблице 7 настоящего руководства по эксплуатации.

Транспортирование выключателей в упаковке допускается любым видом крытого транспорта, обеспечивающим предохранение упакованных выключателей от механических повреждений и воздействия атмосферных осадков, в соответствии с правилами, действующими на каждом виде транспорта.

10.2 Транспортирование груза воздушным транспортом производится в соответствии с "Руководством по грузовым перевозкам на внутренних воздушных линиях".

10.3 В местах хранения выключателей не допускается присутствие кислотных и других паров, вредно действующих на материалы, из которых изготовлены выключатели. Также не допускаются резкие колебания температуры и влажности воздуха.

| | | | | | |
|--|----------------|--------------|---------|------|-------------------|
| Инд. № подл. | Подпись и дата | Взам. инв. № | Инв. № | Лист | Подпись и дата |
| Р 9164 | 10.04.06. | | | | |
| Изм. | Лист | № докум. | Подпись | Дата | |
| <h3 style="margin: 0;">ГЛЦИ.642235.001 РЭ</h3> | | | | | Лист 29 |

| | | | | | |
|--------------|----------------|--------------|--------|-----|----------------|
| Инв. № подл. | Подпись и дата | Взам. инв. № | Инв. № | Лд. | Подпись и дата |
| Р9164 | 14.04.06 | | | | |

Таблица 7

| Виды поставок | Обозначение условий транспортирования в части воздействия | | Обозначение условий хранения по ГОСТ 15150-69 | Допустимый срок хранения в упаковке и консервации изготовителя, годы |
|---|---|--|---|--|
| | механических факторов по ГОСТ 23216-78 | климатических факторов и условий хранения по ГОСТ 15150-69 | | |
| 1 Для нужд народного хозяйства (кроме районов Крайнего Севера и труднодоступных по ГОСТ 15846-2002) | С | 5 (ОЖ4) | 2 (С) | 2 |
| 2 Для экспорта в районы с умеренным климатом | С, Ж | 5 (ОЖ4) | 2 (С) | 2 |
| 3 Для экспорта в районы с тропическим климатом | С, Ж | 6 (ОЖ2) | 3 (ЖЗ) | 2 |

12 ГАРАНТИИ ИЗГОТОВИТЕЛЯ

12.1 Изготовитель гарантирует соответствие выключателей требованиям технических условий ТУ3428-155-00216823-2005 "Выключатели путевые типа ВВП11-10" при соблюдении условий эксплуатации, транспортирования и хранения, установленных техническими условиями.

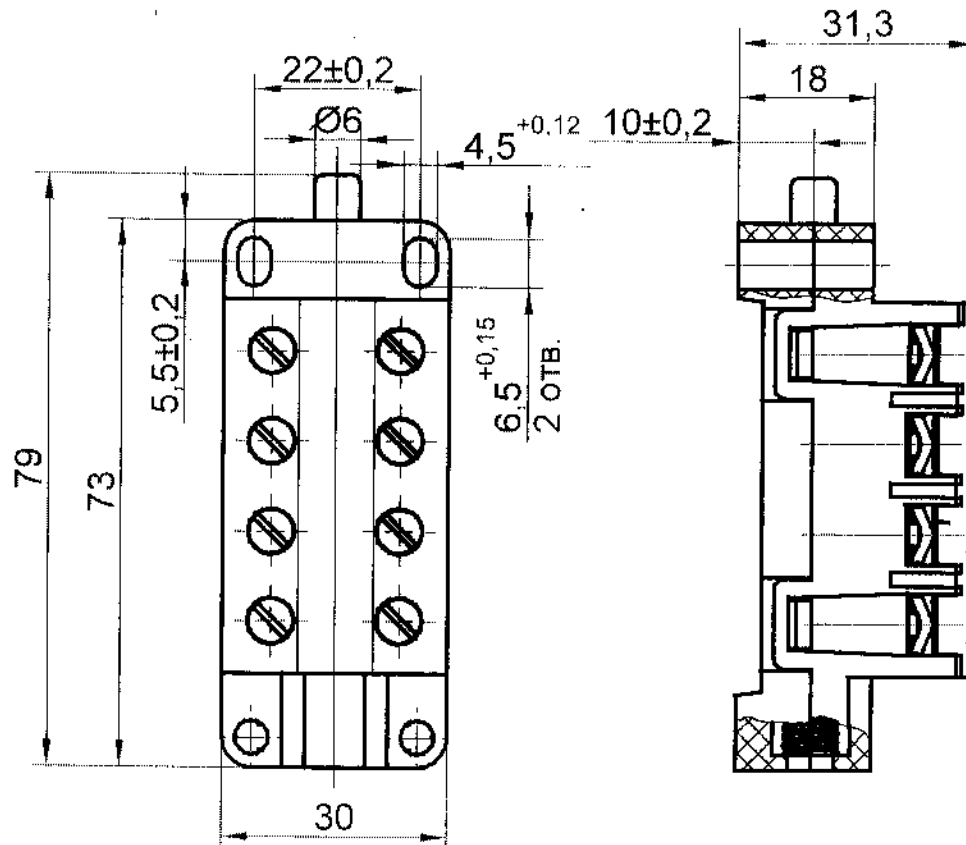
12.2 Гарантийный срок эксплуатации – два года со дня ввода выключателей в эксплуатацию, но не более двух с половиной лет со дня получения выключателей потребителем от предприятия-изготовителя или с момента проследования их через границу государства-изготовителя.

| | | | | | | | | | | | |
|--------------|------|----------------|---------|--------|---------------------------|----------------|--|--------------|--|--------|------|
| Инв. № подл. | | Подпись и дата | | Инв. № | | Подпись и дата | | Взам. инв. № | | Инв. № | |
| Р99164 | | Л. Юрчица | | | | | | | | | |
| Изм. | Лист | № докум. | Подпись | Дата | ГЛЦИ.642235.001 РЭ | | | | | | Лист |
| | | | | | | | | | | | 32 |

ПРИЛОЖЕНИЕ А

(обязательное)

ГАБАРИТНЫЕ, УСТАНОВОЧНЫЕ РАЗМЕРЫ И МАССА
ВЫКЛЮЧАТЕЛЕЙ



Вид привода - толкатель

Размеры без предельных отклонений максимальные.

Масса выключателя не более 0,065 кг.

Рисунок А.1- Выключатели типа ВВП11-10 степени защиты IP20

| | | | | |
|------|------|----------|---------|------|
| Изм. | Лист | № докум. | Подпись | Дата |
| | | | | |
| Изм. | Лист | № докум. | Подпись | Дата |
| | | | | |

| | | | | |
|------|------|----------|---------|------|
| Изм. | Лист | № докум. | Подпись | Дата |
| | | | | |
| Изм. | Лист | № докум. | Подпись | Дата |
| | | | | |

| | | | | |
|------|------|----------|---------|------|
| Изм. | Лист | № докум. | Подпись | Дата |
| | | | | |
| Изм. | Лист | № докум. | Подпись | Дата |
| | | | | |

| | | | | |
|------|------|----------|---------|------|
| Изм. | Лист | № докум. | Подпись | Дата |
| | | | | |
| Изм. | Лист | № докум. | Подпись | Дата |
| | | | | |

| | | | | |
|------|------|----------|---------|------|
| Изм. | Лист | № докум. | Подпись | Дата |
| | | | | |
| Изм. | Лист | № докум. | Подпись | Дата |
| | | | | |

| | | | | |
|------|------|----------|---------|------|
| Изм. | Лист | № докум. | Подпись | Дата |
| | | | | |
| Изм. | Лист | № докум. | Подпись | Дата |
| | | | | |

| | | | | |
|------|------|----------|---------|------|
| Изм. | Лист | № докум. | Подпись | Дата |
| | | | | |
| Изм. | Лист | № докум. | Подпись | Дата |
| | | | | |

| | | | | |
|------|------|----------|---------|------|
| Изм. | Лист | № докум. | Подпись | Дата |
| | | | | |
| Изм. | Лист | № докум. | Подпись | Дата |
| | | | | |

| | | | | |
|------|------|----------|---------|------|
| Изм. | Лист | № докум. | Подпись | Дата |
| | | | | |
| Изм. | Лист | № докум. | Подпись | Дата |
| | | | | |

| | | | | |
|------|------|----------|---------|------|
| Изм. | Лист | № докум. | Подпись | Дата |
| | | | | |
| Изм. | Лист | № докум. | Подпись | Дата |
| | | | | |

| | | | | |
|------|------|----------|---------|------|
| Изм. | Лист | № докум. | Подпись | Дата |
| | | | | |
| Изм. | Лист | № докум. | Подпись | Дата |
| | | | | |

| | | | | |
|------|------|----------|---------|------|
| Изм. | Лист | № докум. | Подпись | Дата |
| | | | | |
| Изм. | Лист | № докум. | Подпись | Дата |
| | | | | |

| | | | | |
|------|------|----------|---------|------|
| Изм. | Лист | № докум. | Подпись | Дата |
| | | | | |
| Изм. | Лист | № докум. | Подпись | Дата |
| | | | | |

| | | | | |
|------|------|----------|---------|------|
| Изм. | Лист | № докум. | Подпись | Дата |
| | | | | |
| Изм. | Лист | № докум. | Подпись | Дата |
| | | | | |

| | | | | |
|------|------|----------|---------|------|
| Изм. | Лист | № докум. | Подпись | Дата |
| | | | | |
| Изм. | Лист | № докум. | Подпись | Дата |
| | | | | |

| | | | | |
|------|------|----------|---------|------|
| Изм. | Лист | № докум. | Подпись | Дата |
| | | | | |
| Изм. | Лист | № докум. | Подпись | Дата |
| | | | | |

| | | | | |
|------|------|----------|---------|------|
| Изм. | Лист | № докум. | Подпись | Дата |
| | | | | |
| Изм. | Лист | № докум. | Подпись | Дата |
| | | | | |

| | | | | |
|------|------|----------|---------|------|
| Изм. | Лист | № докум. | Подпись | Дата |
| | | | | |
| Изм. | Лист | № докум. | Подпись | Дата |
| | | | | |

| | | | | |
|------|------|----------|---------|------|
| Изм. | Лист | № докум. | Подпись | Дата |
| | | | | |
| Изм. | Лист | № докум. | Подпись | Дата |
| | | | | |

| | | | | |
|------|------|----------|---------|------|
| Изм. | Лист | № докум. | Подпись | Дата |
| | | | | |
| Изм. | Лист | № докум. | Подпись | Дата |
| | | | | |

| | | | | |
|------|------|----------|---------|------|
| Изм. | Лист | № докум. | Подпись | Дата |
| | | | | |
| Изм. | Лист | № докум. | Подпись | Дата |
| | | | | |

| | | | | |
|------|------|----------|---------|------|
| Изм. | Лист | № докум. | Подпись | Дата |
| | | | | |
| Изм. | Лист | № докум. | Подпись | Дата |
| | | | | |

| | | | | |
|------|------|----------|---------|------|
| Изм. | Лист | № докум. | Подпись | Дата |
| | | | | |
| Изм. | Лист | № докум. | Подпись | Дата |
| | | | | |

| | | | | |
|------|------|----------|---------|------|
| Изм. | Лист | № докум. | Подпись | Дата |
| | | | | |
| Изм. | Лист | № докум. | Подпись | Дата |
| | | | | |

| | | | | |
|------|------|----------|---------|------|
| Изм. | Лист | № докум. | Подпись | Дата |
| | | | | |
| Изм. | Лист | № докум. | Подпись | Дата |
| | | | | |

| | | | | |
|------|------|----------|---------|------|
| Изм. | Лист | № докум. | Подпись | Дата |
| | | | | |
| Изм. | Лист | № докум. | Подпись | Дата |
| | | | | |

| | | | | |
|------|------|----------|---------|------|
| Изм. | Лист | № докум. | Подпись | Дата |
| | | | | |
| Изм. | Лист | № докум. | Подпись | Дата |
| | | | | |

| | | | | |
|------|------|----------|---------|------|
| Изм. | Лист | № докум. | Подпись | Дата |
| | | | | |
| Изм. | Лист | № докум. | Подпись | Дата |
| | | | | |

| | | | | |
|------|------|----------|---------|------|
| Изм. | Лист | № докум. | Подпись | Дата |
| | | | | |
| Изм. | Лист | № докум. | Подпись | Дата |
| | | | | |

| | | | | |
|------|------|----------|---------|------|
| Изм. | Лист | № докум. | Подпись | Дата |
| | | | | |
| Изм. | Лист | № докум. | Подпись | Дата |
| | | | | |

| | | | | |
|------|------|----------|---------|------|
| Изм. | Лист | № докум. | Подпись | Дата |
| | | | | |
| Изм. | Лист | № докум. | Подпись | Дата |
| | | | | |

| | | | | |
|------|------|----------|---------|------|
| Изм. | Лист | № докум. | Подпись | Дата |
| | | | | |
| Изм. | Лист | № докум. | Подпись | Дата |
| | | | | |

| | | | | |
|------|------|----------|---------|------|
| Изм. | Лист | № докум. | Подпись | Дата |
| | | | | |
| Изм. | Лист | № докум. | Подпись | Дата |
| | | | | |

| | | | | |
|------|------|----------|---------|------|
| Изм. | Лист | № докум. | Подпись | Дата |
| | | | | |
| Изм. | Лист | № докум. | Подпись | Дата |
| | | | | |

| | | | | |
|------|------|----------|---------|------|
| Изм. | Лист | № докум. | Подпись | Дата |
| | | | | |
| Изм. | Лист | № докум. | Подпись | Дата |
| | | | | |

| | | | | |
|------|------|----------|---------|------|
| Изм. | Лист | № докум. | Подпись | Дата |
| | | | | |
| Изм. | Лист | № докум. | Подпись | Дата |
| | | | | |

| | | | | |
|------|------|----------|---------|------|
| Изм. | Лист | № докум. | Подпись | Дата |
| | | | | |
| Изм. | Лист | № докум. | Подпись | Дата |
| | | | | |

| | | | | |
|------|------|----------|---------|------|
| Изм. | Лист | № докум. | Подпись | Дата |
| | | | | |
| Изм. | Лист | № докум. | Подпись | Дата |
| | | | | |

| | | | | |
|------|------|----------|---------|------|
| Изм. | Лист | № докум. | Подпись | Дата |
| | | | | |
| Изм. | Лист | № докум. | Подпись | Дата |
| | | | | |

| | | | | |
|------|------|----------|---------|------|
| Изм. | Лист | № докум. | Подпись | Дата |
| | | | | |
| Изм. | Лист | № докум. | Подпись | Дата |
| | | | | |

| | | | | |
|------|------|----------|---------|------|
| Изм. | Лист | № докум. | Подпись | Дата |
| | | | | |
| Изм. | Лист | № докум. | Подпись | Дата |
| | | | | |

| | | | | |
|------|------|----------|---------|------|
| Изм. | Лист | № докум. | Подпись | Дата |
| | | | | |
| Изм. | Лист | № докум. | Подпись | Дата |
| | | | | |

| | | | | |
|------|------|----------|---------|------|
| Изм. | Лист | № докум. | Подпись | Дата |
| | | | | |
| Изм. | Лист | № докум. | Подпись | Дата |
| | | | | |

| | | | | |
|------|------|----------|---------|------|
| Изм. | Лист | № докум. | Подпись | Дата |
| | | | | |
| Изм. | Лист | № докум. | Подпись | Дата |
| | | | | |

| | | | | |
|------|------|----------|---------|------|
| Изм. | Лист | № докум. | Подпись | Дата |
| | | | | |
| Изм. | Лист | № докум. | Подпись | Дата |
| | | | | |

| | | | | |
|------|------|----------|---------|------|
| Изм. | Лист | № докум. | Подпись | Дата |
| | | | | |
| Изм. | Лист | № докум. | Подпись | Дата |
| | | | | |

| | | | | |
|------|------|----------|---------|------|
| Изм. | Лист | № докум. | Подпись | Дата |
| | | | | |
| Изм. | Лист | № докум. | Подпись | Дата |
| | | | | |

| | | | | |
|------|------|----------|---------|------|
| Изм. | Лист | № докум. | Подпись | Дата |
| | | | | |
| Изм. | Лист | № докум. | Подпись | Дата |
| | | | | |

| | | | | |
|------|------|----------|---------|------|
| Изм. | Лист | № докум. | Подпись | Дата |
| | | | | |
| Изм. | Лист | № докум. | Подпись | Дата |
| | | | | |

| | | | | |
|------|------|----------|---------|------|
| Изм. | Лист | № докум. | Подпись | Дата |
| | | | | |
| Изм. | Лист | № докум. | Подпись | Дата |
| | | | | |

| | | | | |
|------|------|----------|---------|------|
| Изм. | Лист | № докум. | Подпись | Дата |
| | | | | |
| Изм. | Лист | № докум. | Подпись | Дата |
| | | | | |

| | | | | |
|------|------|----------|---------|------|
| Изм. | Лист | № докум. | Подпись | Дата |
| | | | | |
| Изм. | Лист | № докум. | Подпись | Дата |
| | | | | |

| | | | | |
|------|------|----------|---------|------|
| Изм. | Лист | № докум. | Подпись | Дата |
| | | | | |
| Изм. | Лист | № докум. | Подпись | Дата |
| | | | | |

| | | | | |
|------|------|----------|---------|------|
| Изм. | Лист | № докум. | Подпись | Дата |
| | | | | |
| Изм. | Лист | № докум. | Подпись | Дата |
| | | | | |

| | | | | |
|------|------|----------|---------|------|
| Изм. | Лист | № докум. | Подпись | Дата |
| | | | | |
| Изм. | Лист | № докум. | Подпись | Дата |
| | | | | |

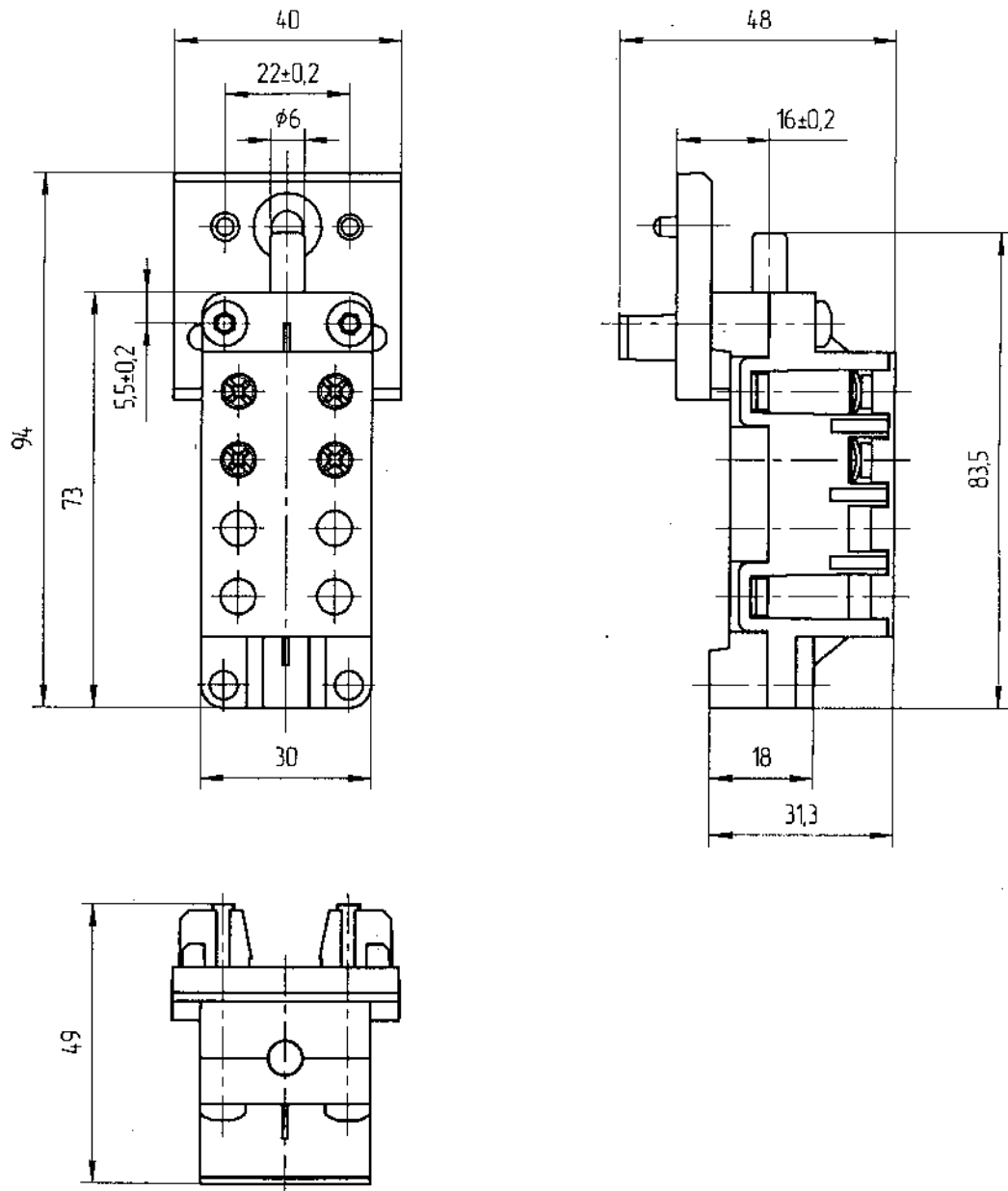
| | | | | |
|------|------|----------|---------|------|
| Изм. | Лист | № докум. | Подпись | Дата |
| | | | | |
| Изм. | Лист | № докум. | Подпись | Дата |
| | | | | |

| | | | | |
|------|------|----------|---------|------|
| Изм. | Лист | № докум. | Подпись | Дата |
| | | | | |
| Изм. | Лист | № докум. | Подпись | Дата |
| | | | | |

| | | | | |
|------|------|----------|---------|------|
| Изм. | Лист | № докум. | Подпись | Дата |
| | | | | |
| Изм. | Лист | № докум. | Подпись | Дата |
| | | | | |

| | | | | |
|------|------|----------|---------|------|
| Изм. | Лист | № докум. | Подпись | Дата |
| | | | | |
| Изм. | Лист | № докум. | Подпись | Дата |
| | | | | |

| | | |
|------|------|---------|
| Изм. | Лист | № докум |
|------|------|---------|



Вид привода – толкатель

Размеры без предельных отклонений максимальные.

Масса выключателя не более 0,065 кг.

Рисунок А.1а – Выключатели типа ВВП11-10 двухполюсные
степени защиты IP20 с установочной колодкой

| | | | | |
|------------------------|--|--------------|------------|--------------|
| Инд. № подл. 7 2761 | Подп. и дата <i>С.И. 22.03.2018</i> | Взам. инв. № | Инв. дубл. | Подп. и дата |
|------------------------|--|--------------|------------|--------------|

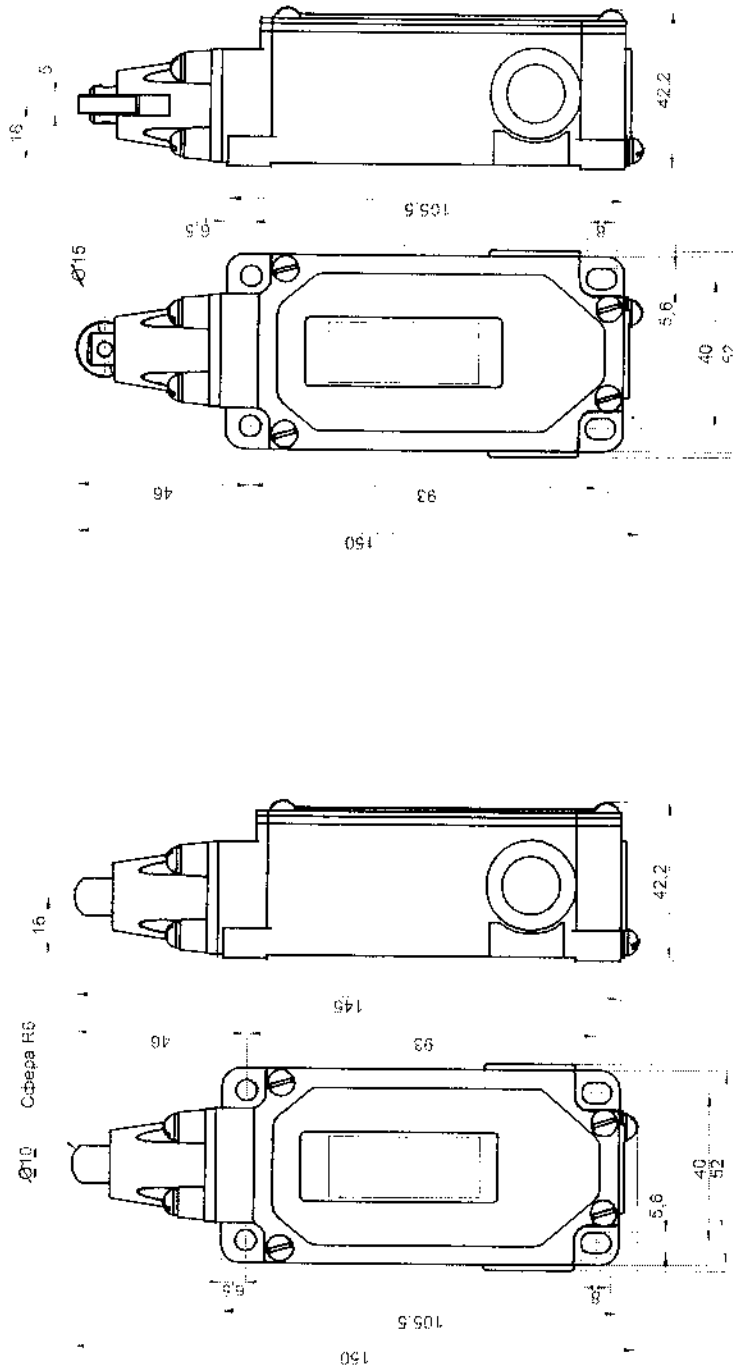
| | | | | |
|-----|------|-------------|-------------|--------|
| 2 | Нов. | ГЛЦИ.9-2018 | <i>С.И.</i> | 02.18. |
| Изм | Лист | № докум. | Подп. | Дата |

ГЛЦИ.642235.001 РЭ

Лист
33а

Формат А4

| | | | | |
|--------------|----------------|--------------|---------|----------------|
| Инв. № родл. | Подпись и дата | Взам. инв. № | Инв. № | Подпись и дата |
| Р 9164 | Моч. 04.06. | | | |
| Изм. | Лист | № докум. | Подпись | Дата |



Вид привода – толкатель

Размеры без предельных отклонений максимальные.

Масса выключателя не более 0,32 кг

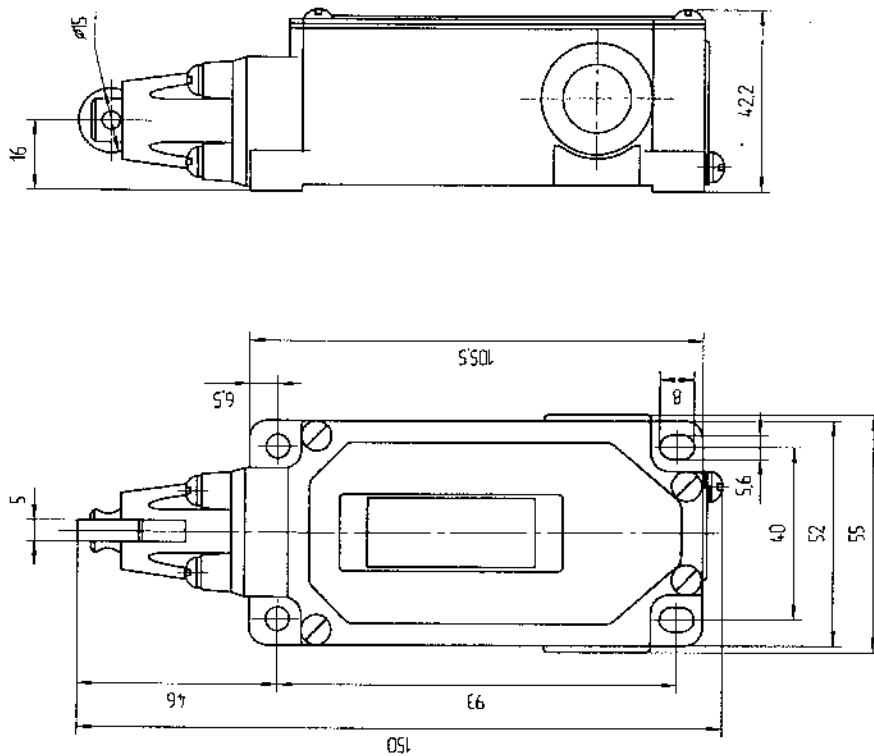
Вид привода – толкатель с роликом

Размеры без предельных отклонений максимальные.

Масса выключателя не более 0,32 кг

Рисунок А.2- Выключатели типа ВВП11-10 степени защиты IP51

| | | | | | |
|-------------|-------------------------------|--------------|-----|---------|--------------|
| Инв. № подл | Подп. и дата | Взам. инв. № | Игг | № дубл. | Подп. и дата |
| Т 2761 | <i>[Signature]</i> 22.03.2018 | | | | |



Вид привода – толкатель с роликом с поворотом на 90° вокруг оси толкателя

Размеры без предельных отклонений максимальные

Масса выключателей не более 0,32 кг

Рисунок А.2а – Выключатели типа ВВП 1-10 степени защиты IP51

| | | | | |
|-----|------|-------------|--------------------|--------|
| 2 | Нов. | ГЛЦИ.9-2018 | <i>[Signature]</i> | 08.10. |
| Изм | Лист | № докум. | Подп. | Дата |

ГЛЦИ.642235.001 РЭ

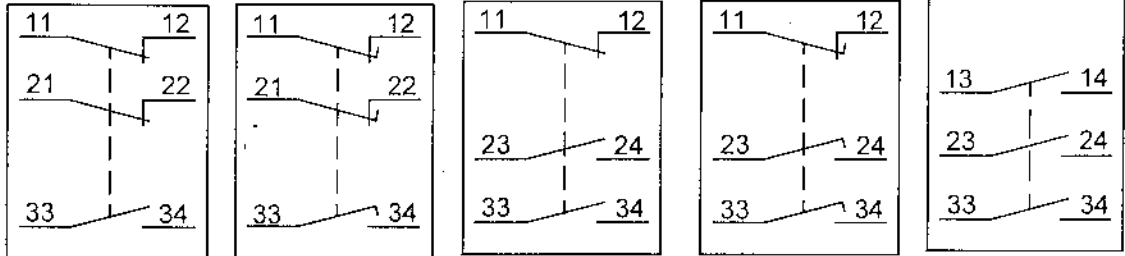
Лист
34а

Формат А4

ПРИЛОЖЕНИЕ Б

(обязательное)

Схемы электрические принципиальные выключателей



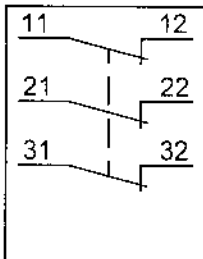
Исполнение
1"з"+2"р",
прямой
порядок
замыкания

Исполнение
1"з"+2"р",
обратный
порядок
замыкания

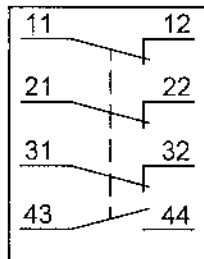
Исполнение
2"з"+1"р",
прямой
порядок
замыкания

Исполнение
2"з"+1"р",
обратный
порядок
замыкания

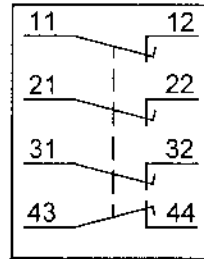
Исполнение
3"з",
прямой
порядок
замыкания



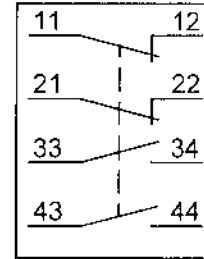
Исполнение
3"р",
прямой
порядок
замыкания



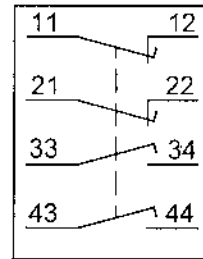
Исполнение
1"з"+3"р",
прямой
порядок
замыкания



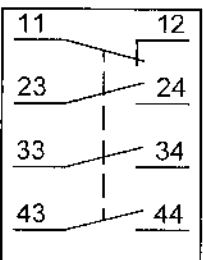
Исполнение
1"з"+3"р",
обратный
порядок
замыкания



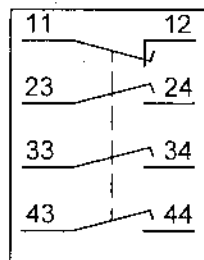
Исполнение
2"з"+2"р",
прямой
порядок
замыкания



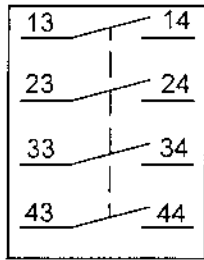
Исполнение
2"з"+2"р",
обратный
порядок
замыкания



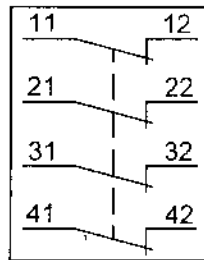
Исполнение
3"з"+1"р",
прямой
порядок
замыкания



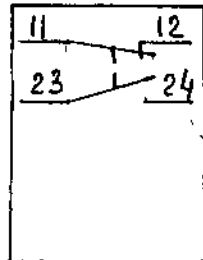
Исполнение
3"з"+1"р",
обратный
порядок
замыкания



Исполнение
4"з",
прямой
порядок
замыкания



Исполнение
4"р",
прямой
порядок
замыкания



Исполнение
1"з"+1"р",
прямой
порядок
замыкания

Рисунок Б.1

| | | | | |
|--------------|----------------|--------------|--------------|----------------|
| Изм. № подл. | Подпись и дата | Взам. инв. № | Инд. № учбл. | Подпись и дата |
| Р 9164 | 10.04.06 | | | |

| | | | | |
|------|------|--------------------|-------------|----------|
| Изм. | Лист | № докум. | Подпись | Дата |
| 2 | | ГЛЦИ.642235.001 РЭ | [Signature] | 02.18.06 |

ГЛЦИ.642235.001 РЭ

ПРИЛОЖЕНИЕ В
(обязательное)
ТРЕБОВАНИЯ К УПРАВЛЯЮЩИМ УПОРАМ
РАБОЧИХ МЕХАНИЗМОВ

1 Управляющий упор рабочего механизма должен обеспечивать рабочий ход выключателя в соответствии с указанным в 2.5 настоящего руководства по эксплуатации.

2 Допускается дополнительный ход (пережим) выключателя управляющим упором в пределах полного хода в соответствии с указанным в 2.6 настоящего руководства по эксплуатации.

3 Выключатели с приводом толкатель предназначены для работы с толкающим упором согласно рисунку В.1 настоящего руководства по эксплуатации.

Движение управляющего упора должно осуществляться в направлении оси толкателя в пределах допустимого хода, причем рабочая плоскость упора должна быть перпендикулярна направлению его движения.

4 Выключатели с приводом толкатель с роликом предназначены для работы с проходным и непроходным, реверсивным и нереверсивным упором согласно рисунку В.2 настоящего руководства по эксплуатации, а также и с толкающим упором. Угол набегания упора α и угол сбегания β должны быть не более 40° при скорости движения упора до 0,25 м/с и не более 20° при скорости 0,25 м/с и выше.

| | | | | | | | | | | |
|-----------------------|-----------------------------|--------------|------|------|----------------|------|------|----------|---------|------------|
| Инв. № подл. Р9164 | Подпись и дата М.Ю.С.Об. | Взам. инв. № | Инв. | убл. | Подпись и дата | | | | | Лист 36 |
| | | | | | | Изм. | Лист | № докум. | Подпись | |

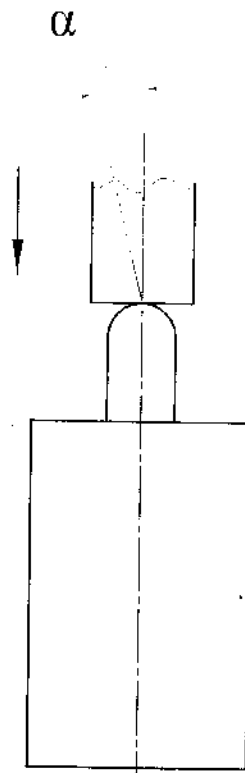


Рисунок В.1 – Выключатель с приводом толкатель

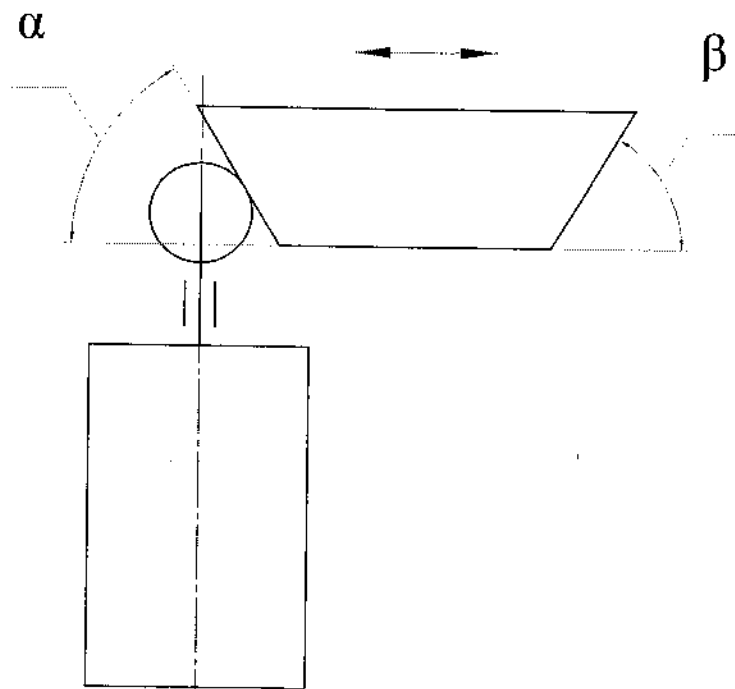


Рисунок В.2 – Выключатель с приводом толкатель с роликом

| | | | | |
|--------------|----------------|--------------|---------|----------------|
| Изм. | Лист | № докум. | Подпись | Дата |
| | | | | |
| Инд. № подл. | Подпись и дата | Взам. инв. № | Инд. № | Подпись и дата |
| Р 9164 | 11.04.04.06. | | | |

ГЛЦИ.642235.001 РЭ

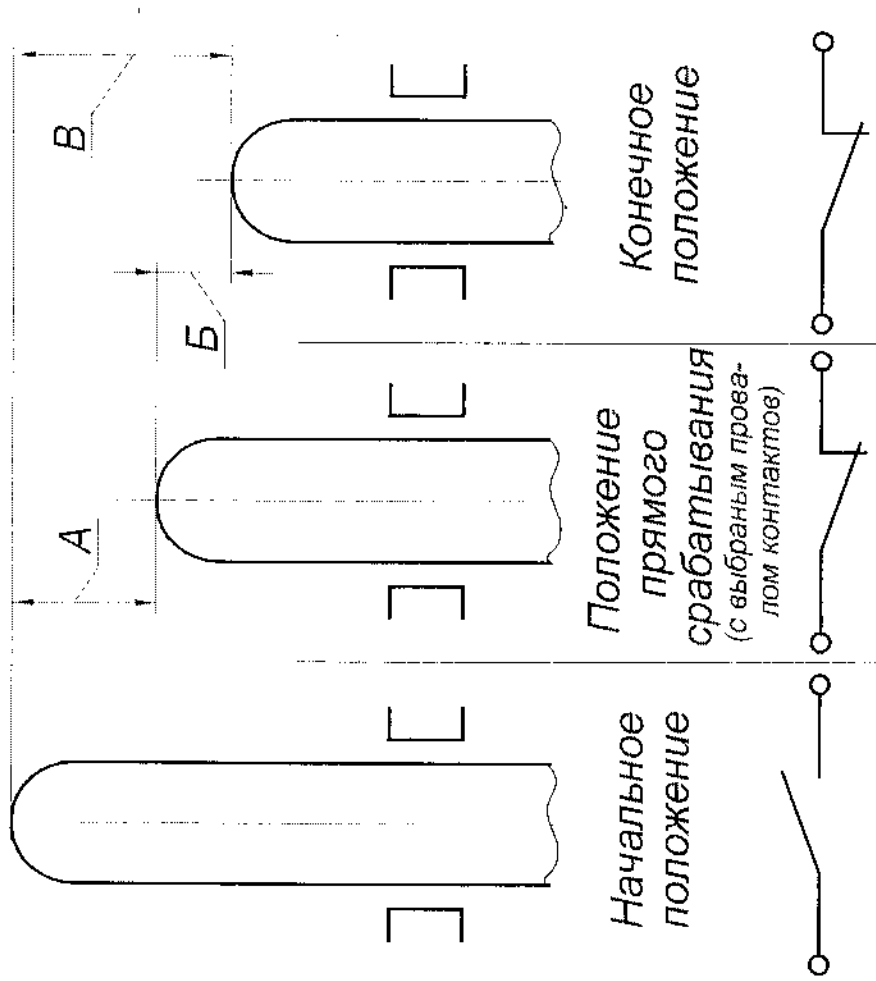
Лист

37

| | | | | | |
|---------------|----------------|--------------|---------|-------|----------------|
| Инва. № подл. | Подпись и дата | Взам. инв. № | Инва. № | И. п. | Подпись и дата |
| Р 9164 | Мочалов | | | | |

ПРИЛОЖЕНИЕ Г
(справочное)

Схема положений подвижных частей выключателя (на примере замыкающего контакта)



А - прямой рабочий ход; В - дополнительный ход; В - полный ход

Рисунок Г.1

