

УТВЕРЖДАЮ

Технический директор

ООО «ВНИИР-Прогресс»

А.Н. Леонтьев

«___»_____2008 г.

РЕЛЕ КОНТРОЛЯ ТРЕХФАЗНОГО
НАПРЯЖЕНИЯ ТИПОВ РСН30, РСН31,
РСН31-Р, РСН32, РСН32-Р, РСН33, РСН33-Р
Руководство по эксплуатации
ГЛЦИ.648232.016 РЭ

Инв. N подл.	Подп. и дата	Взам. инв. N	Инв. N дубл.	Подп. и дата

СОДЕРЖАНИЕ

Стр.

Введение	3
1 Описание и работа	3
1.1 Назначение изделия	3
1.2 Технические характеристики	5
1.3 Устройство и работа реле	14
1.4 Маркировка и упаковка	16
2 Техническое обслуживание	18
2.1 Общие указания	18
2.2 Меры безопасности	18
2.3 Техническое обслуживание реле	19
3 Транспортирование и хранение	20
3.1 Транспортирование	20
3.2 Хранение	20
3.3 Гарантии изготовителя	20
Приложение А Структура условного обозначения реле	21
Приложение Б Габаритные, установочные, присоединительные размеры и масса реле	23
Приложение В Схема электрическая функциональная реле	28
Приложение Г Схема электрическая подключения реле	29

	Подп. и дата		Изм. N дубл.		Взам. инв. N		Подп. и дата		ГЛЦИ.648232.016 РЭ			
Изм. N подл.	Изм	Лист	№ документа	Подпись	Дата	Реле контроля трехфазного напряжения типов РСН30, РСН31, РСН31-Р, РСН32, РСН32-Р, РСН33, РСН33-Р Руководство по эксплуатации			Литера	Лист	Листов	
	Разраб.	Ваткина							О		2	31
	Проверил	Ерохин										
	Зав.лаб.	Мигушов										
	Н. контр.	Сучкова										
Утвердил	Иванов											

Настоящее "Руководство по эксплуатации" предназначено для ознакомления с устройством, принципом действия и техническими характеристиками реле контроля трехфазного напряжения типов РСН30, РСН31, РСН31-Р, РСН32, РСН32-Р, РСН33, РСН33-Р, необходимыми для полного использования технических возможностей реле, а также правилами размещения, монтажа, эксплуатации и хранения.

1 ОПИСАНИЕ И РАБОТА

1.1 Назначение изделия

1.1.1 Реле контроля трехфазного напряжения типов РСН30, РСН31, РСН31-Р, РСН32, РСН32-Р, РСН33, РСН33-Р (далее по тексту – реле) предназначены для применения в трехфазных сетях с изолированной или глухозаземленной нейтралью в схемах релейной защиты и противоаварийной автоматики в цепях переменного тока частоты 50 Гц и являются комплектующими изделиями.

Реле предназначены для контроля следующих режимов сети:

- снижение всех трех линейных напряжений ниже допустимого уровня;
- повышение хотя бы одного из линейных напряжений выше допустимого уровня;
- несимметрия линейных напряжений;
- обрыв одной или нескольких фаз;
- слипание двух фаз;
- обратный порядок чередования фаз (кроме РСН33, РСН33-Р).

Область применения реле:

РСН30 – для широкого применения, в том числе для использования в типовых схемах автоматического включения резервного питания, автоматического ограничения снижения напряжения (АОСН), автоматического ограничения повышения напряжения (АОПН);

РСН31, РСН31-Р – для защиты источников и преобразователей электрической энергии (подстанции) и применения в схемах АОСН, АОПН;

Инв. N подл.	Подп. и дата	Взам. инв. N	Инв. N дубл.	Подп. и дата

Изм	Лист	№ документа	Подпись	Дата

РСН32, РСН32-Р – для защиты трехфазных асинхронных двигателей с короткозамкнутым ротором;

РСН33, РСН33-Р – для защиты трехфазных крановых асинхронных двигателей и реверсивных электроприводов.

1.1.2 Вид климатического исполнения реле УХЛ категории размещения 3.1 по ГОСТ 15150-69.

1.1.3 Структура условного обозначения реле и пример записи при заказе и в документации другого изделия приведены в приложении А.

1.1.4 Реле предназначены для эксплуатации в следующих условиях:

- рабочее значение температуры окружающего воздуха от плюс 55 °С до минус 40 °С;

- высота над уровнем моря – не более 2000 м;

- относительная влажность воздуха до 98% при температуре 25 °С;

- группа условий эксплуатации реле в части воздействия механических факторов внешней среды М7 по ГОСТ 17516.1-90. При этом реле устойчивы к вибрационным нагрузкам в диапазоне частот от 5 до 15 Гц с максимальной амплитудой ускорения 3g и в диапазоне частот от 15 до 100 Гц с максимальной амплитудой ускорения 1g;

- окружающая среда невзрывоопасная, не содержащая агрессивных газов и паров в концентрациях, разрушающих металлы и изоляцию, не насыщенная токопроводящей пылью и водяными парами;

- степень защиты реле по ГОСТ 14254-96: по оболочке (корпусу) – IP30, по выводам – IP00;

- рабочее положение реле в пространстве – любое кроме установки на вертикальной плоскости выводами А, В, С вниз.;

- место установки должно быть защищено от непосредственного воздействия солнечной радиации, воды, масла и т.п.

Инв. N подл.	Подп. и дата	Взам. инв. N	Инв. N дубл.	Подп. и дата
Изм	Лист	№ документа	Подпись	Дата

1.2 ТЕХНИЧЕСКИЕ ХАРАКТЕРИСТИКИ

1.2.1 По классификационным признакам реле изготавливаются:

- по принципу действия –

статическими;

- по способу регулирования уставок срабатывания –

с дискретным регулированием – РСН30;

с плавным регулированием – РСН31, РСН31-Р, РСН32, РСН32-Р;

с фиксированными уставками – РСН33, РСН33-Р .

- по диапазону регулирования уставок по времени срабатывания:

РСН31, РСН32 –

(0,1–10) с;

(0,1–1) с;

(1–10) с;

РСН31-Р, РСН32-Р –

(0,1–10) с.

- по виду шкалы уставок –

с оцифрованной шкалой уставок напряжения, коэффициента несимметрии и времени срабатывания – РСН30;

с неоцифрованной шкалой - РСН31, РСН31-Р, РСН32, РСН32-Р.

- по способу монтажа на панели –

с выступающим монтажом относительно плоскости установки.

Крепление всех типов реле к плоскости установки может осуществляться как двумя винтами к установочной плоскости или к рейкам типа Р1-1 и Р1-2 , так и безвинтовым – с помощью защелки на рейку типа Р2-1. Рейки – по ОСТ 16 0.684.423-82.

- по виду и способу присоединения внешних проводников –

с винтовыми зажимами с передним присоединением проводов.

Инв. N подл.	Подп. и дата	Взам. инв. N	Инв. N дубл.	Подп. и дата	ГЛЦИ.648232.016 РЭ	Лист 5
Изм	Лист	№ документа	Подпись	Дата		

1.2.2 Основные технические характеристики реле приведены в таблице 1.

Таблица 1

Наименование параметра	Норма для реле типа			
	РСН30	РСН31, РСН31-Р	РСН32, РСН32-Р	РСН33, РСН33-Р
1 Номинальное линейное напряжение $U_{ном}$, В	100; 220; 380; 400			
2 Номинальная частота сети $f_{ном}$, Гц	50			
3 Длительно допустимое входное напряжение, $\%U_{ном}$	30 – 150			
4 Контролируемые режимы сети: - снижение всех трех линейных напряжений - повышение хотя бы одного линейного напряжения - несимметрия линейных напряжений - обрыв одной или нескольких фаз - слипание двух фаз - обратное чередование фаз	срабатывает			срабатывает
	срабатывает			срабатывает
	срабатывает			срабатывает
	срабатывает			срабатывает
	срабатывает			срабатывает
	срабатывает			не срабатывает
5 Уставка срабатывания по снижению напряжения $U_{мин}$, $\%U_{ном}$	дискретно регулируемая 40; 45; 50; 55; 60; 65; 70; 80; 90; 100	нерегулируемая 70	нерегулируемая 40	нерегулируемая 40
6 Уставка срабатывания по повышению напряжения, $\%U_{ном}$	нерегулируемая 130			
7 Уставка срабатывания по несимметрии напряжений K_{2U}^* , %	дискретно регулируемая 5; 6; 7; 8; 9; 10; 11; 12; 13; 14	нерегулируемая 15	нерегулируемая 10	нерегулируемая 9
8 Уставка по времени срабатывания $T_{срб}$, с	дискретно регулируемая 0,1; 0,2; 0,3; 0,6; 1; 2; 3; 6; 10; 20	плавно регулируемая 0,1 – 10; 0,1 – 1; ** 1 – 10 **	плавно регулируемая 0,1 – 10; 0,1 – 1; ** 1 – 10 **	нерегулируемая не более 0,15
9 Время срабатывания при снижении напряжения	равно уставке		не нормируется	

Инв. N подл.	Подп. и дата
Взам. инв. N	Инв. N дубл.
Подп. и дата	

Продолжение таблицы 1

Наименование параметра	Норма для реле типа			
	PCN30	PCN31, PCN31-P	PCN32, PCN32-P	PCN33, PCN33-P
10 Время срабатывания при повышении напряжения	равно уставке			
11 Время срабатывания при несимметрии напряжений	равно уставке			
12 Время срабатывания при остальных режимах ***	равно: - уставке при $T_{срб}$ не более 1 с; - 1 с при $T_{срб}$ более 1с		равно уставке	
13 Коэффициент возврата при срабатывании: – от снижения напряжения – от повышения напряжения – от несимметрии			не более 1,05 не менее 0,95 не менее 0,8	
14 Количество и вид выходных контактов	1 замыкающий + 1 размыкающий			
15 Номинальный ток контактов (длительно допустимый ток без коммутации выходных контактов), А	5			
16 Потребляемая мощность, ВА (Вт), не более	36 (3,5)			
17 Длительно допустимая частота сети, % $f_{ном}$	90 – 110			

Примечания

1 *Коэффициент несимметрии напряжений вычисляется по формуле

$$K_{2U} = \frac{U_2}{U_1},$$

где U_1 – напряжение прямой последовательности;
 U_2 – напряжение обратной последовательности;

Напряжения U_1 и U_2 вычисляются по соответствующим формулам:

$$U_1 = \frac{1}{\sqrt{6}} \sqrt{U_{AB}^2 + U_{BC}^2 + U_{CA}^2 + 2\sqrt{3} \cdot U_{CA} \cdot U_{AB} - \left(\frac{U_{CA}^2 + U_{AB}^2 - U_{BC}^2}{2} \right)^2}$$

$$U_2 = \frac{1}{\sqrt{6}} \sqrt{U_{AB}^2 + U_{BC}^2 + U_{CA}^2 - 2\sqrt{3} \cdot U_{CA} \cdot U_{AB} - \left(\frac{U_{CA}^2 + U_{AB}^2 - U_{BC}^2}{2} \right)^2}$$

где U_{AB} , U_{BC} , U_{CA} - действующие значения линейных напряжений, вычисленные по 32 отсчетам за период основной частоты (учитываются гармонические составляющие до 15-й гармоники включительно);

2 ** Только для PCN31, PCN32

3 *** При обрыве двух или трех фаз одновременно выдержка времени не нормируется

Инв. N подл.	Подп. и дата
Взам. инв. N	Инв. N дубл.
Подп. и дата	

Изм	Лист	№ документа	Подпись	Дата
-----	------	-------------	---------	------

1.2.3 Питание реле обеспечивается от входного (контролируемого) напряжения без дополнительного источника питания.

1.2.4 Средние основные погрешности напряжения срабатывания, коэффициента несимметрии и времени срабатывания, а также средние значения времени срабатывания приведены в таблице 2.

Таблица 2

Наименование параметра	Нормируемое значение для реле			
	РСН30	РСН31, РСН31-Р	РСН32, РСН32-Р	РСН33, РСН33-Р
1 При снижении напряжения: а) средняя основная погрешность: -напряжения срабатывания δ_U , % -времени срабатывания δ_T , %	$\pm 2 \frac{U_{max}}{U}$	± 3	± 5	± 5
	$\pm(3+0,1\frac{T_{max}}{T})$	—	—	—
б) среднее значение времени срабатывания $T_{срб}$, с	—	0,1±0,023 на минимальной уставке; 10±0,32 на максимальной уставке	не нормируется	
2 При повышении напряжения: а) средняя основная погрешность: -напряжения срабатывания δ_U , % -времени срабатывания δ_T , %	$\pm 1,5$	$\pm 1,5$	$\pm 1,5$	$\pm 1,5$
	$\pm(3+0,1\frac{T_{max}}{T})$	—	—	—
б) среднее значение времени срабатывания $T_{срб}$, с	—	0,1±0,023 на минимальной уставке; 10±0,32 на максимальной уставке	не более 0,15	
3 При несимметрии напряжений: а) средняя основная погрешность -коэффициента несимметрии δ_{K2U} , %	$\pm \frac{25}{7} \frac{K_{2U_{max}}}{K_{2U}}$	$\pm 3,3$	$\pm 5,0$	$\pm 5,6$

Инв. N подл.	Подп. и дата
Взам. инв. N	Инв. N дубл.
Подп. и дата	

Продолжение таблицы 2

Наименование параметра	Нормируемое значение для реле			
	PCN30	PCN31, PCN31-P	PCN32, PCN32-P	PCN33, PCN33-P
-времени срабатывания $\delta_T, \%$	$\pm(3+0,1\frac{T_{max}}{T})$	—	—	—
б) среднее значение времени срабатывания $T_{срб}, c$	—	0,1±0,023 на минимальной уставке; 10±0,32 на максимальной уставке		не более 0,15
4 При обрыве фазы а) средняя основная погрешность: -времени срабатывания $\delta_T, \%$	$\pm(3+0,1\frac{T_{max}}{T})$ на уставках от 0,1 до 1 с; ± 5 на уставках более 1 с	—	—	—
б) среднее значение времени срабатывания $T_{срб}, c$	—	0,1±0,023 на минимальной уставке; 10±0,32 на максимальной уставке		не более 0,15
5 При обратном порядке чередования фаз а) средняя основная погрешность: -времени срабатывания, $\delta_T \%$	$\pm(3+0,1\frac{T_{max}}{T})$ на уставках от 0,1 до 1 с; ± 5 на уставках более 1 с	—	—	—
б) среднее значение времени срабатывания $T_{срб}, c$	—	0,1±0,023 на минимальной уставке; 10±0,32 на максимальной уставке		не сраба- тывает
<p>Примечания</p> <p>1 $U_{max}, K_{2U_{max}}, T_{max}$ – максимальные уставки реле;</p> <p>2 U, K_{2U}, T – уставки, на которых определяется погрешность</p>				

Подп. и дата

Инв. N дубл.

Взам. инв. N

Подп. и дата

Инв. N подл.

Изм	Лист	№ документа	Подпись	Дата
-----	------	-------------	---------	------

1.2.5 Дополнительная погрешность параметров срабатывания реле – не более:

- при изменении температуры окружающего воздуха по 1.1.4

± 10 % – по времени срабатывания;

± 10 % – по напряжению срабатывания;

± 15 % – по коэффициенту несимметрии;

- при воздействии помех по 1.2.14

± 10 % – по времени срабатывания.

1.2.6 Дополнительная погрешность напряжения и времени срабатывания реле к концу срока службы и хранения – не более ± 10 %, коэффициента несимметрии – не более ± 15 %.

1.2.7 Сопротивление изоляции электрических цепей реле, не бывших в эксплуатации, относительно металлической детали крепления реле, и цепей, электрически не связанных между собой, не менее:

- в нормальных климатических условиях по ГОСТ 15150-69 – 20 МОм;

- в условиях верхнего значения температуры окружающей среды после установления в реле теплового равновесия – 6 МОм;

- в условиях воздействия верхнего значения относительной влажности – 1 МОм.

1.2.8 Электрическая изоляция реле, не бывших в эксплуатации, в холодном состоянии при нормальных климатических условиях выдерживает в течение 1 минуты испытательное напряжение частоты 50 Гц:

- между токоведущими цепями и корпусом (металлической деталью крепления реле) – 2500 В;

- между независимыми токоведущими цепями – 2000 В;

- между разомкнутыми контактами одной контактной цепи – 500 В.

1.2.9 Изоляция между токоведущими электрически несвязанными цепями реле, а также между ними и металлической пластиной, на которой устанавливается реле, выдерживает импульсное испытательное напряжение с параметрами:

Инв. N подл.	Подп. и дата	Взам. инв. N	Инв. N дубл.	Подп. и дата
Изм	Лист	№ документа	Подпись	Дата

- амплитуда импульса – (4,5-5,0) кВ;
- длительность фронта импульса – (1,2±0,36) мкс;
- длительность среза импульса – (50±10) мкс;
- энергия импульса – (0,5±0,05) Дж.

1.2.9 Механическая износостойкость реле - не менее 10,0 млн. циклов срабатываний.

1.2.10 Выходные контакты реле обеспечивают коммутацию нагрузок для категории применения по ГОСТ Р 50030.5.1-2005 с числом циклов коммутационной износостойкости и коммутационной способности, указанным в таблице 3.

1.2.11 Реле имеют на лицевой панели:

- переключатели (ступенчатые) уставок по снижению напряжения, по несимметрии напряжений, по времени срабатывания - для реле РСН30;
- регулятор (плавный) уставок по времени срабатывания без шкалы с указанием его начального и конечного положения – для реле РСН31, РСН31-Р, РСН32, РСН32-Р;

- световую индикацию поданного на реле напряжения питания светодиодом зеленого цвета и индикацию включенного состояния выходного электромагнитного реле светодиодом красного цвета для всех типов реле.

1.2.12 Габаритные, установочные, присоединительные размеры и масса реле указаны в приложении Б.

1.2.13 Схема подключения реле приведена в приложении Г.

1.2.14 Реле устойчивы к воздействию следующих видов помех в соответствии с требованиями ГОСТ Р 51317.4.1, ГОСТ Р 51317.6.5:

- динамическим изменениям напряжения питания следующего вида: одиночным провалам напряжения, характеризуемым параметрами класса 3 по ГОСТ Р 51317.4.11, и кратковременным прерываниям напряжения питания переменного тока $0\%U_{ном}$ в течение 0,1 с (класс 1 по ГОСТ Р 51317.4.11);

- микросекундным импульсным помехам большой энергии (МИП) с амплитудой импульса 4,0 кВ при воздействии их на выводы электропитания реле по схеме «провод-провод» (степень жесткости 4 по ГОСТ Р 51317.4.5);

Инв. N подл.	Подп. и дата	Взам. инв. N	Инв. N дубл.	Подп. и дата

Изм	Лист	№ документа	Подпись	Дата	ГЛЦИ.648232.016 РЭ	Лист
						11

Инв. N подл.	Подп. и дата	Взам. инв. N	Инв. N дубл.	Подп. и дата

Таблица 3

Род тока	Характер нагрузки	Категория применения по ГОСТ Р 50030.5.1-2005	Режим нормальных коммутаций				Режим редких коммутаций				
			Номинальное рабочее напряжение, В	Ток, А		Частота коммутаций, 1/ч, не более	Коммутационная износоустойчивость, циклов, не менее	Напряжение, В	Ток, А		Число циклов оперирования, не менее
				включаемый	отключаемый				включаемый	отключаемый	
переменный	индуктивная $\cos \varphi_{\text{вкл}} \geq 0,7$; $\cos \varphi_{\text{откл}} \geq 0,4$	АС-15	24	5	0,6	500	10 ⁶	26,4	8,8	8,8	50
			110	4	0,4				6,6	6,6	50
			220	3	0,3				5,5	5,5	50
			380*	1,5	0,15				1,7	1,7	50
постоянный	индуктивная $\tau \leq 0,035$ с	DC-13	24	0,6		500	2·10 ⁵	26,4	2,0		20
			110	0,16					0,4	20	
			220	0,08					0,2	20	

Примечания

1 Для режима редких коммутаций $\cos \varphi_{\text{вкл}} = \cos \varphi_{\text{откл}} \geq 0,7$;

2* Для режима коммутации цепей нагрузок с номинальным напряжением 380 В следует использовать в реле только один замыкающий или только один размыкающий контакты в отдельности.

- одиночным колебательным затухающим помехам (ОКЗП) с амплитудой импульса 2,0 кВ при воздействии их на выводы электропитания реле по схеме «провод-провод» (степень жесткости 4 по ГОСТ Р 51317.4.12);

- повторяющимся колебательным затухающим помехам (ПКЗП) с амплитудой импульса 1,0 кВ при воздействии их на выводы электропитания реле по схеме «провод-провод» (степень жесткости 3 по ГОСТ Р 51317.4.12);

- наносекундным импульсным помехам (НИП) с амплитудой импульса 4,0 кВ при воздействии их на выводы электропитания реле по схеме «провод-провод» (степень жесткости 4 по ГОСТ Р 51317.4.4);

- электростатическим разрядам (ЭСР) до 6 кВ (4 кВ для реле РСН30) при контактном разряде и до 8 кВ (4 кВ для реле РСН30) при воздушном разряде на корпус реле и на те его точки, которые доступны обслуживающему персоналу при эксплуатации (степень жесткости 3 по ГОСТ Р 51317.4.2);

- непрерывному магнитному полю промышленной частоты с напряженностью 100 А/м и кратковременному магнитному полю с напряженностью 1000 А/м в течение (1 – 3) с по ГОСТ Р 50648;

- импульсному магнитному полю (ИМП) с амплитудой напряженности 300 А/м по ГОСТ Р 50649;

- радиочастотному электромагнитному полю напряженностью до 10 В/м в диапазоне 80-1000 МГц по ГОСТ Р 51317.4.3;

- кондуктивным помехам в полосе частот от 0 до 150 кГц с испытательным напряжением при воздействии длительных помех (3–30) В, при воздействии кратковременных помех 100 В в течение 1 с (степень жесткости 4 по ГОСТ Р 51317.4.16);

- кондуктивным помехам, наведенным радиочастотными электромагнитными полями, с испытательным напряжением 10 В в диапазоне 150 кГц – 80 МГц (степень жесткости 3 по ГОСТ Р 51317.4.6).

Инв. N подл.	Подп. и дата
Взам. инв. N	Инд. N дубл.
Подп. и дата	
Инв. N подл.	

Изм	Лист	№ документа	Подпись	Дата
-----	------	-------------	---------	------

ГЛЦИ.648232.016 РЭ

Лист
13

1.2.15 Надежность реле в условиях и режимах эксплуатации характеризуется следующими значениями показателей:

- средняя наработка до отказа, определяемая временем пребывания реле под напряжением в течение срока службы, не менее 8000 ч;

- гамма-процентный (90 %) срок сохраняемости в упаковке в условиях хранения, указанных в разделе 3, – не менее 2 лет;

- гамма-процентный (90 %) срок службы реле не менее 12 лет. При этом число циклов коммутационной износостойкости – не менее числа циклов, указанных в таблице 3.

Критерии отказа реле:

- неисправности в схеме, приводящие к прекращению выполнения функции контроля напряжения и обнаруживаемые по отсутствию свечения индикатора включенного состояния выходного реле на лицевой панели и по нарушению переключения контактов выходной цепи («залипание» или незамыкание);

- отклонение параметров срабатывания реле, превышающее установленный допуск по 1.2.6;

- пробой изоляции.

1.2.16 Реле по техническим данным удовлетворяют требованиям ТУ3425-168-00216823-2007.

1.3 Устройство и работа реле

1.3.1 Общий вид, габаритные, установочные размеры и масса реле приведены в приложении Б.

1.3.2 Реле состоит из прямоугольного пластмассового корпуса (1), колодки (2), лицевой панели-крышки (3) с информационными данными. Для подсоединения внешних проводников в колодке выполнены отверстия.

Внутри корпуса расположена печатная плата (5) с навесными и поверхностными радиоэлементами и электромагнитным выходным реле.

На лицевой панели-крышке реле (3), расположены:

- блок переключателей (ступенчатый) уставок по снижению напряжения,

Инв. N подл.	Подп. и дата
Взам. инв. N	Подп. и дата
Инв. N дубл.	Подп. и дата

Изм	Лист	№ документа	Подпись	Дата
-----	------	-------------	---------	------

по несимметрии напряжений, по времени срабатывания – для реле РСН30;

- регулятор (плавный) уставок по времени срабатывания без шкалы с указанием его начального и конечного положения – для реле РСН31, РСН31-Р, РСН32, РСН32-Р;

- световая индикация поданного на реле напряжения питания светодиодом зеленого цвета и индикация включенного состояния выходного электромагнитного реле светодиодом красного цвета для всех типов реле.

1.3.3 Принцип работы.

Функциональная схема реле приведена в приложении В.

Она состоит из следующих основных функциональных узлов: выпрямителя трехфазного напряжения (В), индикатора состояния выходного реле К1 (ИК), узла управления выходным реле К1 (Р), индикатора наличия питания (ИП), стабилизатора напряжений (СН), формирователя напряжений измерительных каналов (ФНИК), микроконтроллера (МК), блока уставок (БУ).

Реле работает следующим образом.

При подаче на реле трехфазного напряжения на выходе выпрямителя трехфазного напряжения формируется напряжение питания индикатора состояния выходного реле К1 (ИК), узла управления выходным реле К1 (Р). Далее напряжение питания поступает на индикатор питания (ИП) и стабилизатор напряжения (СН), формирующий напряжения U_{ref} , $+U$, $+5V$. При этом световой индикатор зеленого цвета (ИП), сигнализирующий подачу напряжения на выводы А, В,С реле, включен.

Входное трехфазное напряжение преобразуется в формирователе напряжений измерительных каналов (ФНИК) в напряжения U_a , U_b , U_c , а напряжение U_{ref} – в напряжение U_o . Микроконтроллер (МК) обрабатывает значения напряжений U_a , U_b , U_c , U_o и в соответствии с программным обеспечением управляет включением или отключением выходного электромагнитного реле (К1).

Состояние выходного реле К1 контролируется индикатором (ИК).

Инв. N подл.	Подп. и дата	Взам. инв. N	Инв. N дубл.	Подп. и дата
Изм	Лист	№ документа	Подпись	Дата

ГЛЦИ.648232.016 РЭ

Лист
15

При нормальном режиме в контролируемой сети контакты выходного реле К1 переключены относительно начального состояния, и световой индикатор красного цвета (ИК) так же, как и зеленого цвета (ИП), включен.

При любом недопустимом изменении трехфазного напряжения контролируемой сети (обрыв одной или нескольких фаз, несимметрия напряжений, снижение или повышение напряжения, изменение порядка чередования фаз) в соответствии с техническими параметрами реле происходит срабатывание электромагнитного выходного реле (К1) и переключение выходных контактов в начальное состояние. При этом световой индикатор красного цвета (ИК) отключается.

При восстановлении в контролируемой сети нормального режима реле автоматически возвращается в исходное (включенное) состояние.

1.4 Маркировка и упаковка

1.4.1 Реле имеют маркировку согласно ГОСТ 18620-86 с указанием:

- обозначения типа реле, климатического исполнения, категории размещения;
- номинального контролируемого трехфазного напряжения в вольтах, номинальной частоты в герцах;
- условного обозначения уставок по снижению напряжения, по несимметрии напряжений, по времени срабатывания с оцифрованной шкалой на соответствующих переключателях - для реле типа РСН30;
- диапазона уставок по времени срабатывания без шкалы с указанием минимального и максимального значения выдержки времени – для реле РСН31, РСН31-Р, РСН32, РСН32-Р;
- условного обозначения индикаторов наличия напряжения питания и включенного состояния выходного электромагнитного реле;
- обозначения выводов (винтовых зажимов);
- состояния выходных контактов при обесточенном реле;
- товарного знака предприятия-изготовителя;

Инв. N подл.	Подп. и дата	Взам. инв. N	Инв. N дубл.	Подп. и дата

Изм	Лист	№ документа	Подпись	Дата

- даты изготовления (месяц и год);
- надписи «Сделано в России» для изделий, поставляемых на экспорт.

Маркировка выполнена краской черного цвета и устойчива к воздействию внешних механических и климатических факторов.

1.4.2 Реле упаковываются в коробку (или иную упаковку). Коробки с реле упаковываются в деревянные, картонные или фанерные ящики, выложенные изнутри водонепроницаемым материалом. Товаросопроводительная и эксплуатационная документация упаковывается в пакет и укладывается в ящик. На ящике наносятся основные и дополнительные надписи, а также манипуляционные знаки: "Хрупкое Осторожно", "Верх", "Беречь от влаги" по ГОСТ 14192-96.

Инв. N подл.	Подп. и дата	Взам. инв. N	Инв. N дубл.	Подп. и дата
Изм	Лист	№ документа	Подпись	Дата
ГЛЦИ.648232.016 РЭ				Лист
				17

2 ТЕХНИЧЕСКОЕ ОБСЛУЖИВАНИЕ

2.1 Общие указания

2.1.1 В условиях эксплуатации с целью обеспечения нормальной работы реле в течение срока службы необходимо регулярно следить за его состоянием.

2.1.2 При обычных условиях эксплуатации реле достаточно осматривать не реже 1 раза в месяц. Осмотр реле следует производить также после каждого аварийного отключения сети, двигателя и др.

2.1.3 Реле неремонтопригодно в процессе эксплуатации.

2.2 Меры безопасности

2.2.1 При установке реле в схему и его обслуживании требования безопасности соответствуют действующим «Правилам технической эксплуатации электроустановок потребителем» и «Межотраслевым правилам по охране труда (правилам безопасности при эксплуатации электроустановок)».

2.2.2 По способу защиты человека от поражения электрическим током реле относится к классу 0 по ГОСТ 12.2.007.0-75.

2.2.3 Перед установкой реле в схему необходимо проверить целостность реле, соответствие его типоразмера по номинальному напряжению требуемому, отсутствие механических повреждений вращением вручную диска каждого из трех переключателей уставок реле РСН30, четкость переключения по всем положениям переключателей. Поворотом ручки регулятора выдержки времени реле РСН31, РСН31-Р, РСН32, РСН32-Р проверить возможность поворота на весь диапазон уставок.

2.2.4 Техническое обслуживание, состоящее в периодическом осмотре, очистке от пыли и проверке надежности винтовых соединений, необходимо проводить при отключенном от сети реле.

Инв. N подл.	Подп. и дата	Взам. инв. N	Инв. N дубл.	Подп. и дата
Изм	Лист	№ документа	Подпись	Дата

2.3 Техническое обслуживание реле

2.3.1 Эксплуатация и обслуживание реле разрешается лицам, прошедшим специальную подготовку и ознакомившимся с настоящим руководством по эксплуатации.

2.3.2 При неправильном функционировании реле в схеме сначала следует удостовериться в правильности и целостности монтажа, отсутствии повреждений реле. Если причина неисправности обусловлена неисправностью реле, его следует заменить.

Инв. № подл.	Подп. и дата	Взам. инв. №	Инв. № дубл.	Подп. и дата

Изм.	Лист	№ документа	Подпись	Дата

ГЛЦИ.648232.016 РЭ

Лист

19

3 ТРАНСПОРТИРОВАНИЕ И ХРАНЕНИЕ

3.1 Транспортирование

3.1.1 Транспортирование реле в упаковке предприятия-изготовителя может производиться любым видом закрытого транспорта, в том числе воздушным в отапливаемых герметических отсеках. При этом должна обеспечиваться целостность реле.

3.1.2 Ящики с изделиями должны быть надежно закреплены на транспортном средстве и защищены от воздействия атмосферных осадков и солнечной радиации. Бросать упакованные изделия не допускается.

3.2 Хранение

3.2.1 Изделия должны храниться в транспортной таре предприятия-изготовителя в сухих, вентилируемых помещениях при температуре не ниже плюс 1 °С, относительной влажности не более 80 %.

3.3 Гарантии изготовителя

3.3.1 Предприятие-изготовитель гарантирует соответствие реле требованиям технических условий при соблюдении условий и правил транспортирования, хранения, монтажа и эксплуатации, установленных техническими условиями и указанных в руководстве по эксплуатации.

3.3.2 Гарантийный срок эксплуатации - 2,5 года со дня ввода реле в эксплуатацию, однако не более 3 лет со дня получения их потребителем при поставках на территории Российской Федерации или с момента проследования через государственную границу Российской Федерации при поставке на экспорт.

Инв. N подл.	Подп. и дата
Взам. инв. N	Инв. N дубл.
Подп. и дата	Подп. и дата

Изм	Лист	№ документа	Подпись	Дата
-----	------	-------------	---------	------

ПРИЛОЖЕНИЕ А
(справочное)

Структура условного обозначения реле

РСН XX - XX - X - УХЛЗ.1

_____ Условное обозначение типа:

реле статического напряжения

_____ Цифры, указывающие порядковый номер типа реле:

30 – с регулируемыи (дискретно) уставками срабатывания по снижению напряжения, несимметрии напряжений, времени срабатывания;

31, 31-Р, 32, 32-Р – с фиксированными уставками срабатывания по снижению напряжения, несимметрии напряжений и с регулируемой (плавно) уставкой по времени срабатывания;

33, 33-Р – с фиксированными уставками срабатывания по снижению напряжения, несимметрии напряжений, времени срабатывания, без срабатывания при обратном чередовании фаз

_____ Цифры, указывающие условное обозначение номинального линейного напряжения контролируемой трехфазной сети переменного тока частоты 50 Гц:

34 – 100 В;
27 – 220 В;
28 – 380 В;
29 – 400 В

34 – 100 В;

27 – 220 В;

28 – 380 В;

29 – 400 В

Цифра, указывающая условное обозначение диапазона регулирования времени срабатывания - для РСН31 и РСН32:

0 – (0,1-10) с;

1 – (0,1-1) с;

2 – (1-10) с

- для РСН30, РСН31-Р, РСН32-Р, РСН33, РСН33-Р:
отсутствует

_____ Условное обозначение вида климатического исполнения и категории размещения по ГОСТ 15150-69

Условное обозначение вида климатического исполнения и категории размещения по ГОСТ 15150-69

Инв. N подл.	Подп. и дата	Взам. инв. N	Инв. N дубл.	Подп. и дата

Изм	Лист	№ документа	Подпись	Дата

Пример записи обозначения реле РСН32 с линейным напряжением 220 В частоты 50 Гц с диапазоном регулирования времени срабатывания от 1 до 10 с:

- для поставок на территории Российской Федерации в районы с умеренным или холодным климатом:

в документации другого изделия:

«Реле РСН32-27-2-УХЛЗ.1 ТУ3425-168-00216823-2007»;

при заказе:

«Реле РСН32, 220 В, 50 Гц, 1-10 с, УХЛЗ.1 ТУ3425-168-00216823-2007»;

- для поставок на экспорт в страны с умеренным климатом:

в документации другого изделия:

«Реле РСН32-27-2-УХЛЗ.1. Экспорт. ТУ3425-168-00216823-2007»;

при заказе:

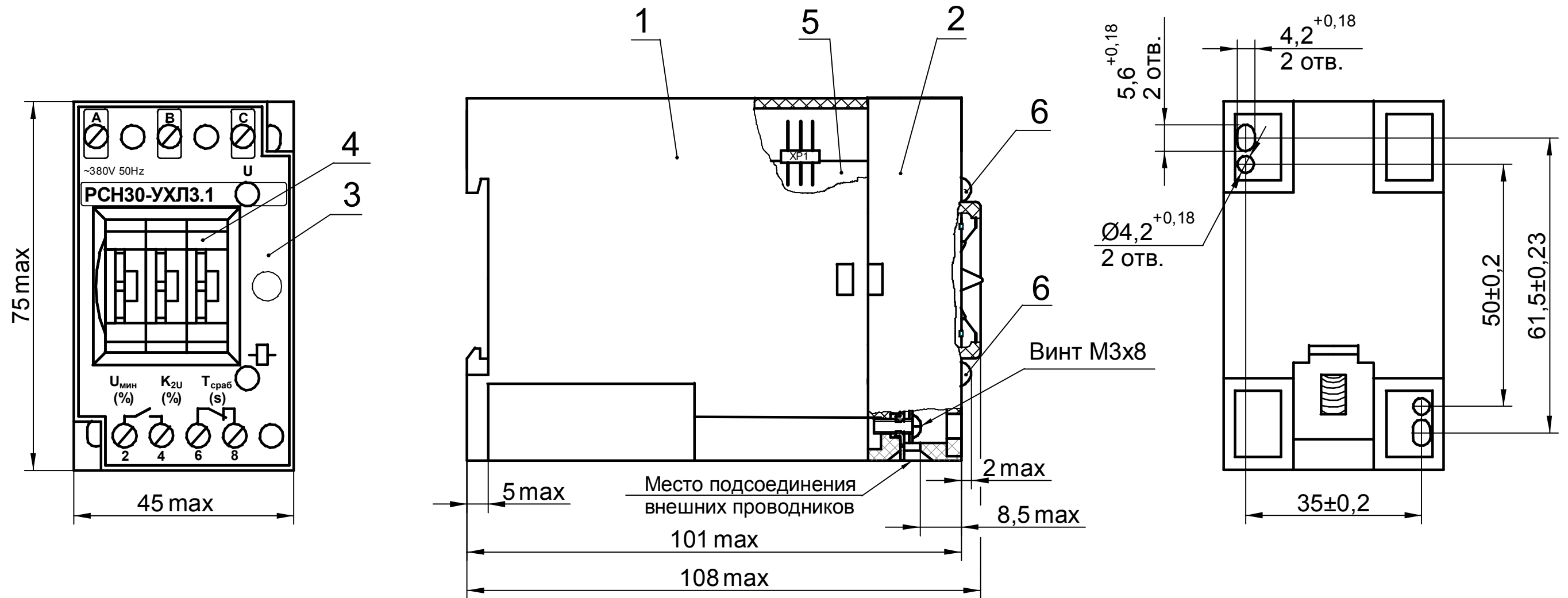
«Реле РСН32, 220 В, 50 Гц, 1-10 с, УХЛЗ.1. Экспорт.

ТУ3425-168-00216823-2007».

Инв. N подл.	Подп. и дата	Взам. инв. N	Инв. N дубл.	Подп. и дата
Изм	Лист	№ документа	Подпись	Дата

ПРИЛОЖЕНИЕ Б
(обязательное)

Габаритные, установочные, присоединительные размеры и масса реле



- 1 - корпус;
- 2 - колодка;
- 3 - крышка;
- 4 - блок переключателей;
- 5 - печатная плата;
- 6 - световые индикаторы

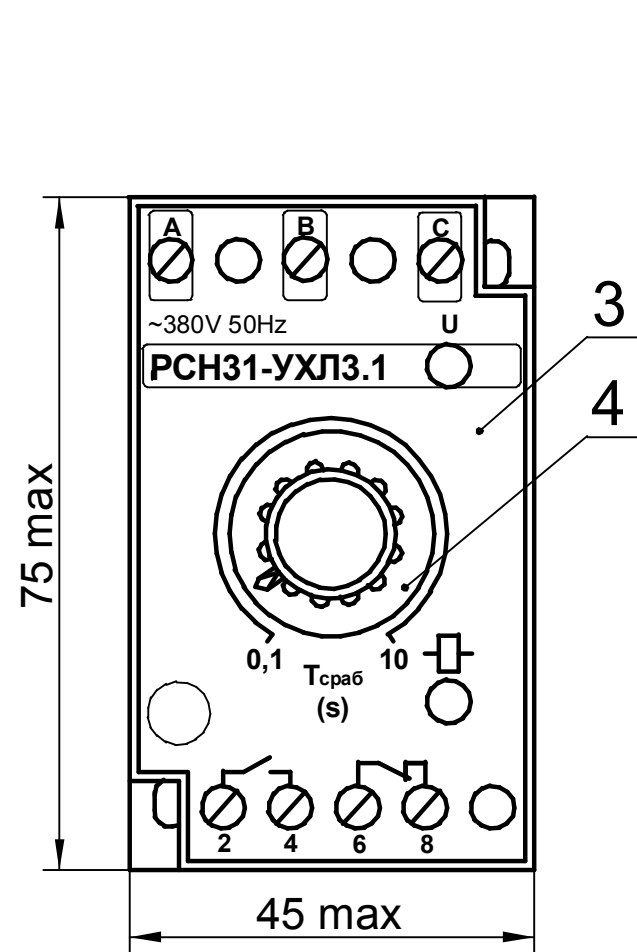
Масса реле не более 0,2 кг

Рисунок Б.1 - Реле типа РСН30

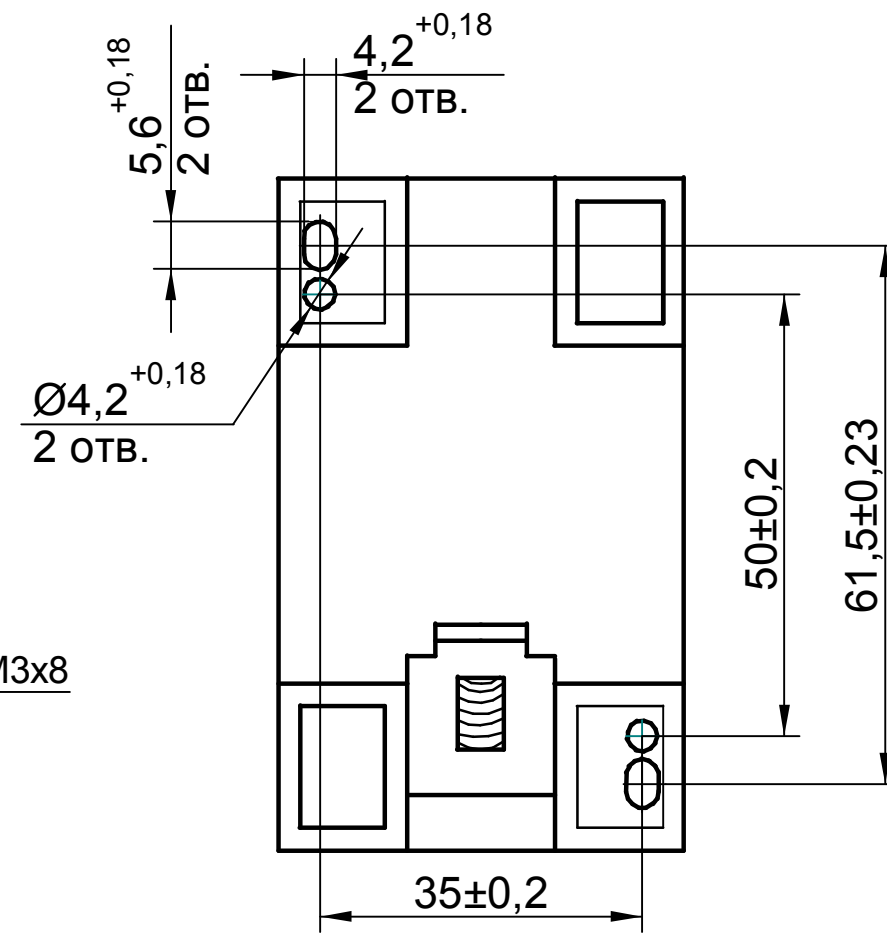
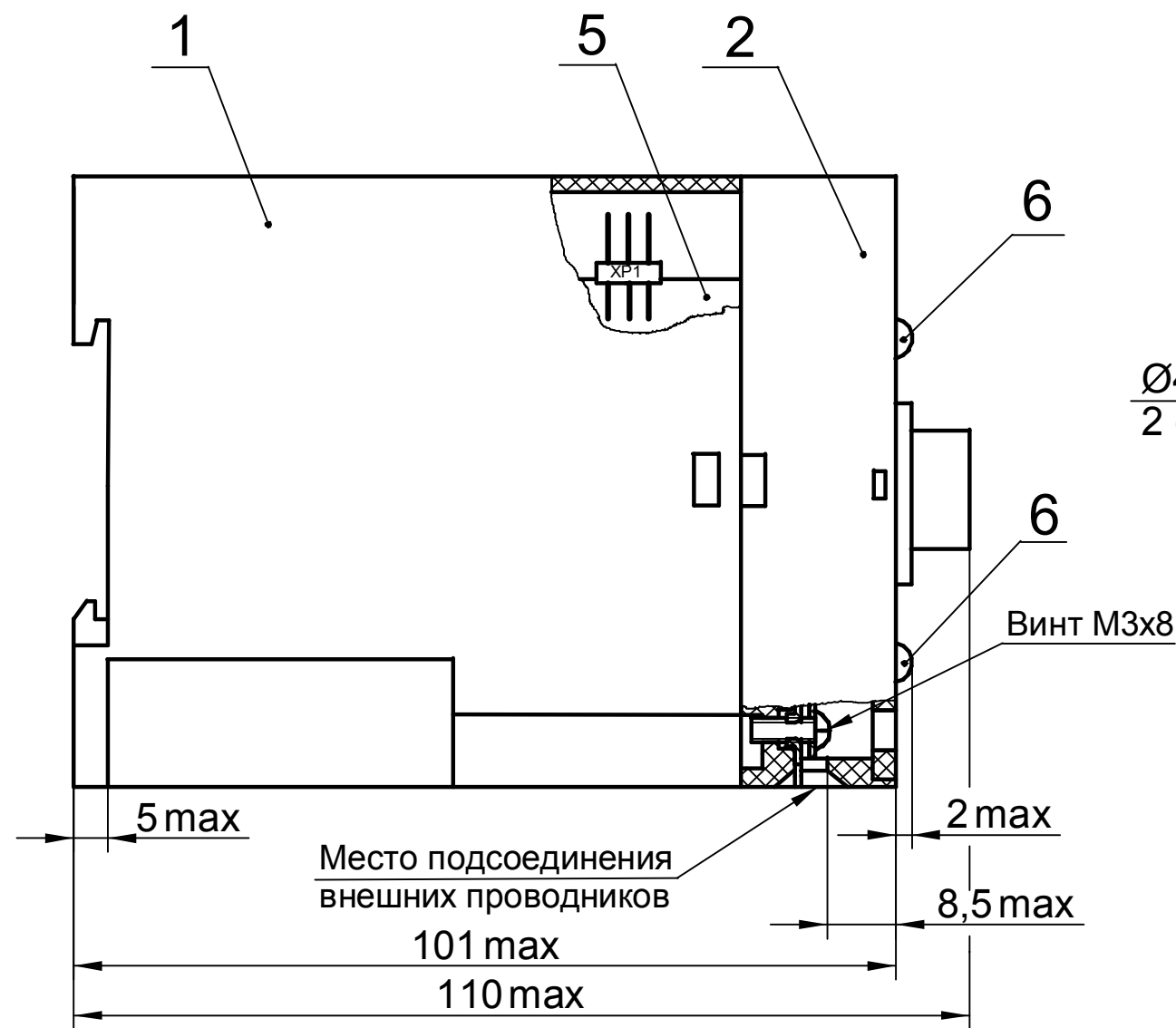
Име. N подл.	Подп. и дата
Взам. инв. N	Подп. и дата
Име. N дубл.	Подп. и дата

Изм.	Лист	№ докум.	Подп.	Дата
------	------	----------	-------	------

ГЛЦИ.648232.016 РЭ



- 1 - корпус;
- 2 - колодка;
- 3 - крышка;
- 4 - ручка - регулятор;
- 5 - печатная плата;
- 6 - световые индикаторы

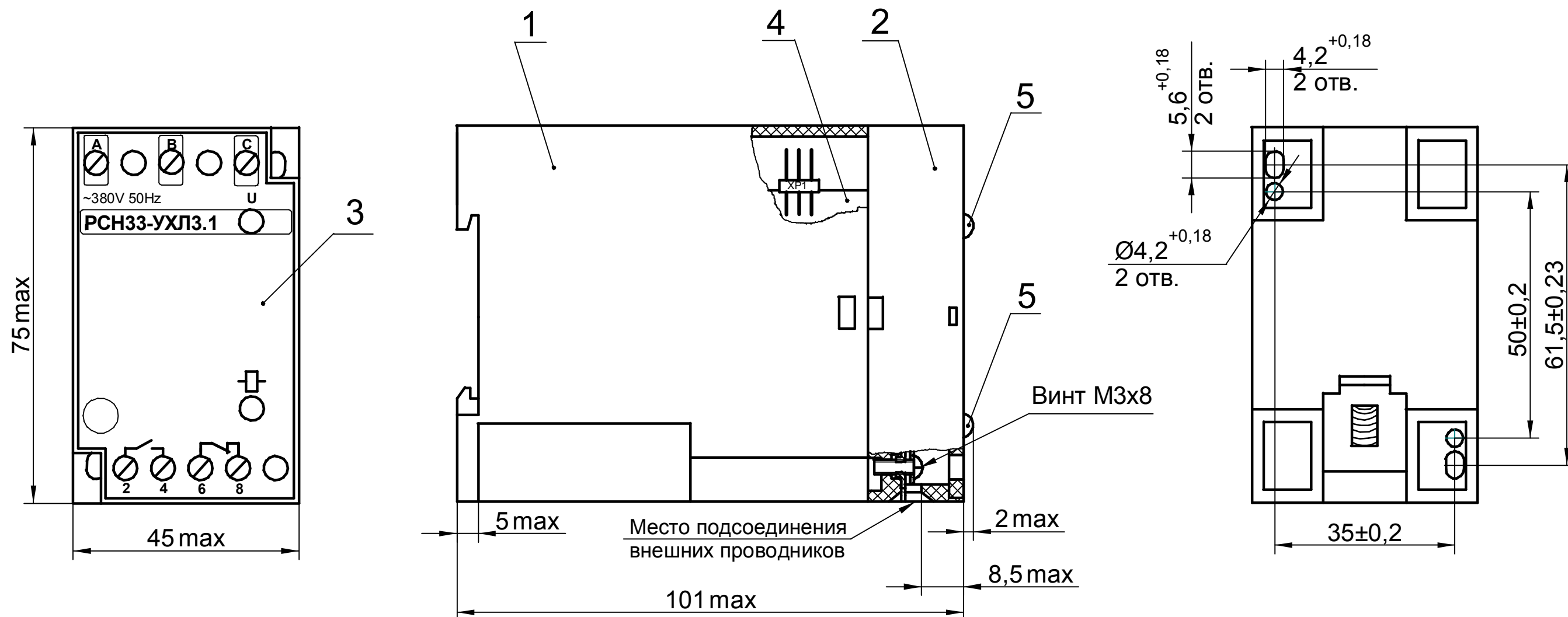


Масса реле не более 0,2 кг

Рисунок Б.2 - Реле типов РСН31, РСН32

Име. N подл.	Подп. и дата
Взам. инв. N	Име. N дубл.
Подп. и дата	Подп. и дата

Изм.	Лист	№ докум.	Подп.	Дата
------	------	----------	-------	------

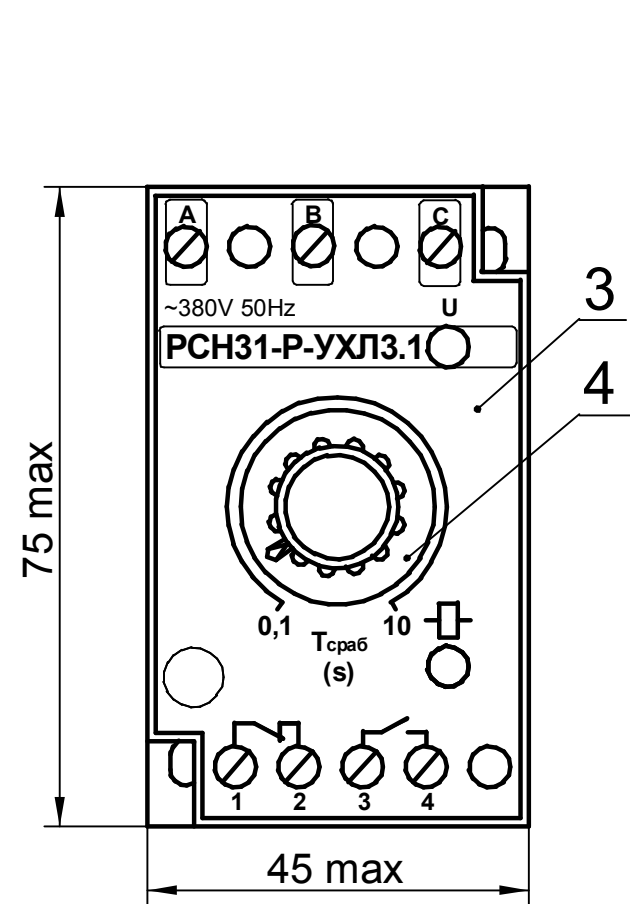


- 1 - корпус;
- 2 - колодка;
- 3 - крышка;
- 4 - печатная плата;
- 5 - световые индикаторы

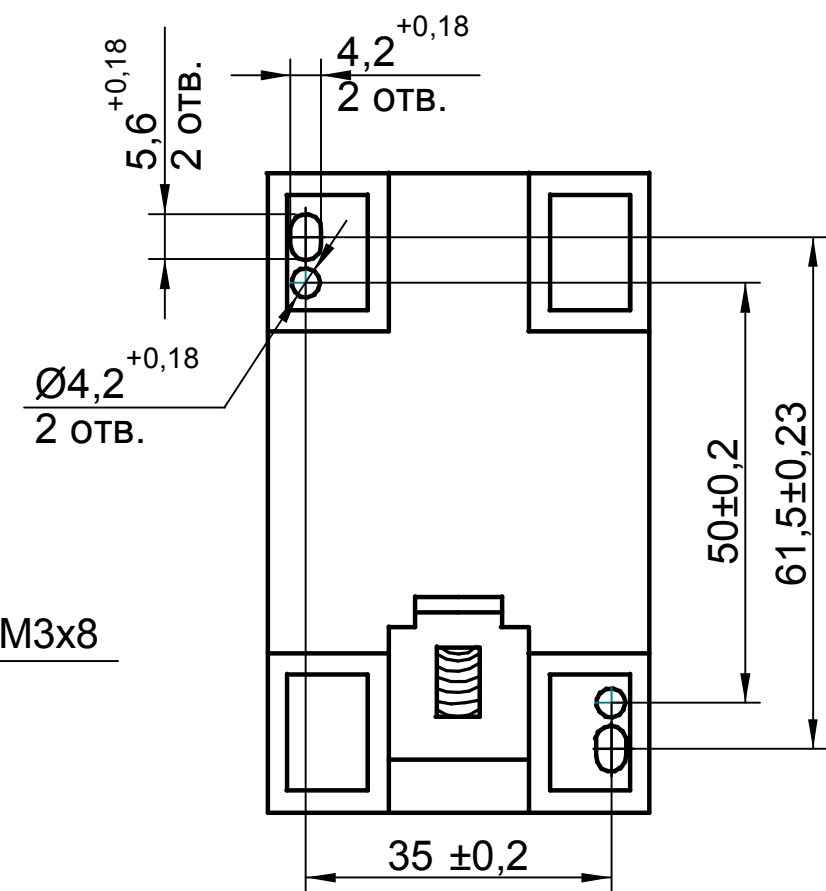
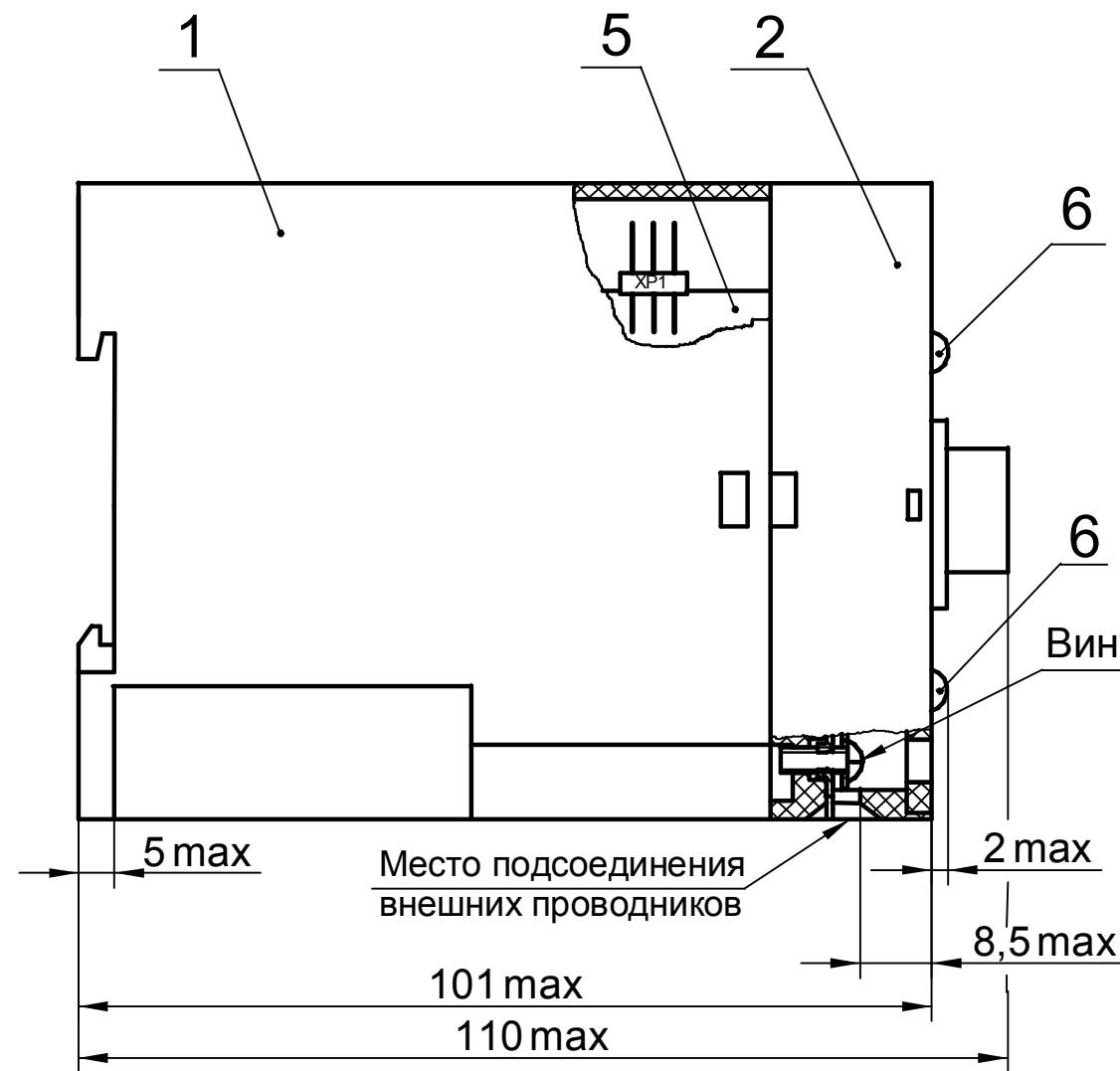
Масса реле не более 0,2 кг

Рисунок Б.3 - Реле типа РСН33

Име. N подл.	Подп. и дата
Взам. инв. N	Име. N дубл.
Подп. и дата	



- 1 - корпус;
- 2 - колодка;
- 3 - крышка;
- 4 - ручка - регулятор;
- 5 - печатная плата;
- 6 - световые индикаторы



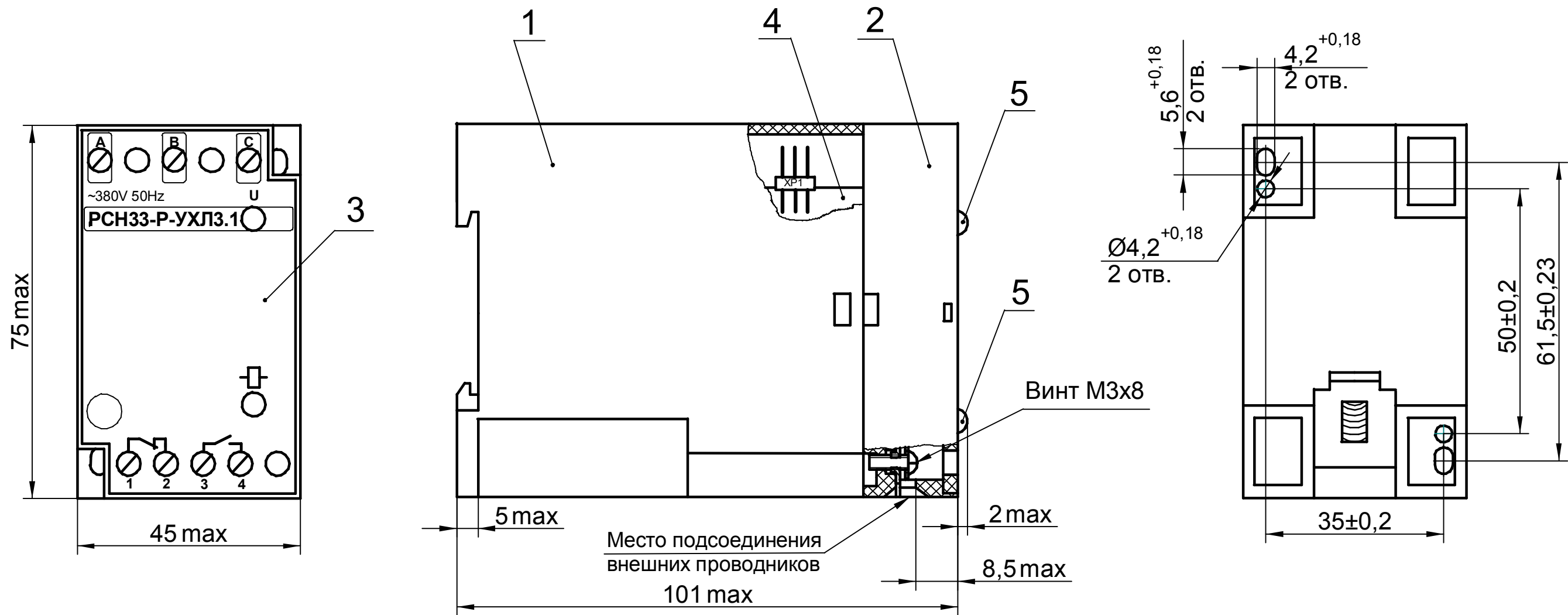
Масса реле не более 0,2 кг

Рисунок Б.4 - Реле типов РСН31-Р, РСН32-Р

Име. N подл.	Подп. и дата
Взам. инв. N	Име. N дубл.
Подп. и дата	Подп. и дата

Изм.	Лист	№ докум.	Подп.	Дата
------	------	----------	-------	------

ГЛЦИ.648232.016 РЭ



- 1 - корпус;
- 2 - колодка;
- 3 - крышка;
- 4 - печатная плата;
- 5 - световые индикаторы

Масса реле не более 0,2 кг

Рисунок Б.5 - Реле типа РСН33-Р

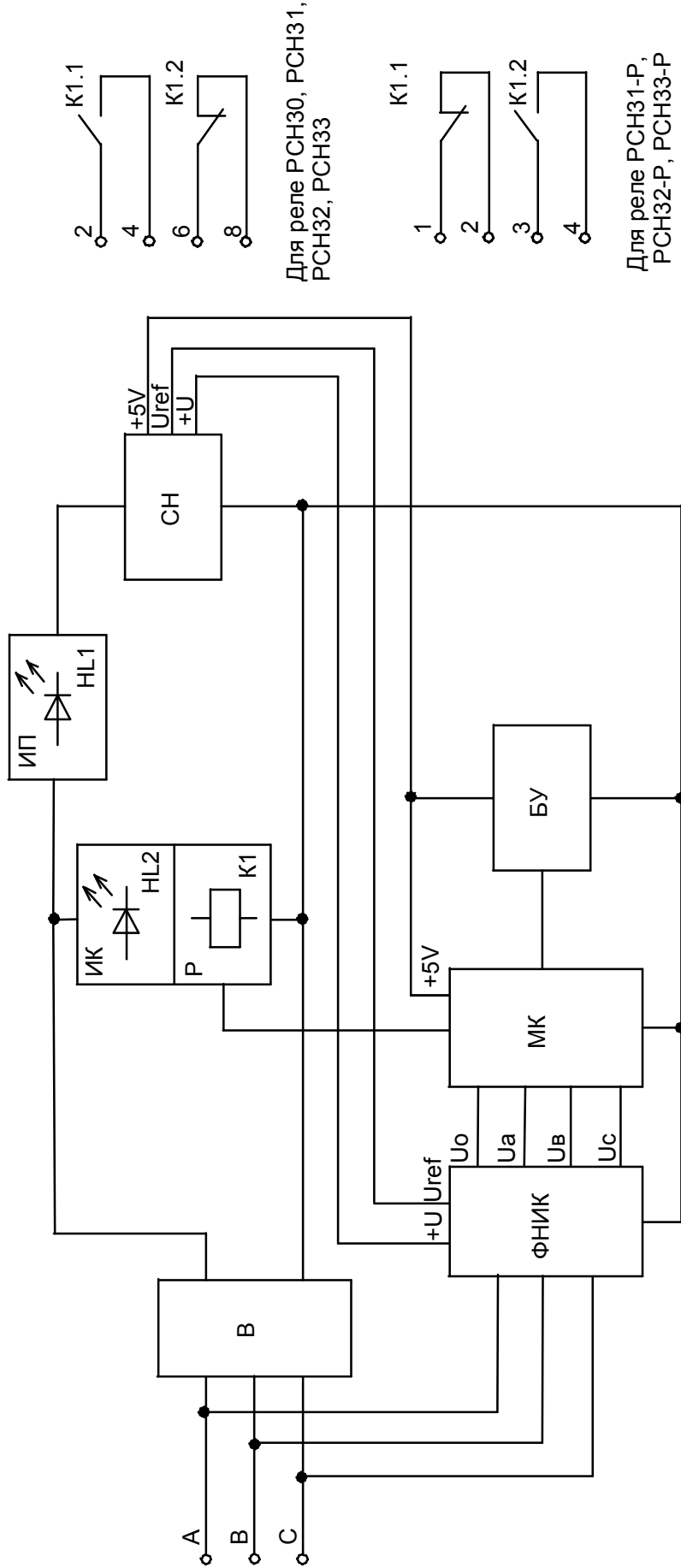
Име. N подл.	Подп. и дата
Взам. инв. N	Име. N дубл.
Подп. и дата	Подп. и дата

Изм.	Лист	№ докум.	Подп.	Дата
------	------	----------	-------	------

ГЛЦИ.648232.016 РЭ

Инв. N подл.	Подп. и дата	Взам. инв. N	Инв. N дубл.	Подп. и дата

ПРИЛОЖЕНИЕ В
(справочное)
Схема электрическая функциональная реле



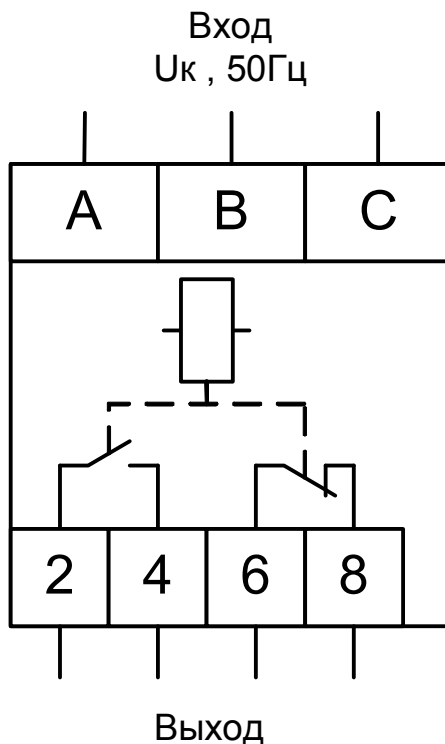
Для реле РСН30, РСН31,
РСН32, РСН33

Для реле РСН31-Р,
РСН32-Р, РСН33-Р

- СН- стабилизатор напряжения;
ИК - индикатор состояния выходного реле К1;
ИП - индикатор наличия питания;
Р - узел управления выходным реле К1;
В - выпрямитель трехфазного напряжения;
ФНИК - формирователь напряжений измерительных каналов;
МК - микроконтроллер;
- БУ - блок уставок:
напряжения, несимметрии, времени (РСН30);
времени (РСН31, РСН31-Р, РСН32, РСН32-Р);
отсутствует (РСН33, РСН33-Р);
+U - напряжение питания ФНИК;
+5V - напряжение питания МК.

ПРИЛОЖЕНИЕ Г
(обязательное)

Схема электрическая подключения реле



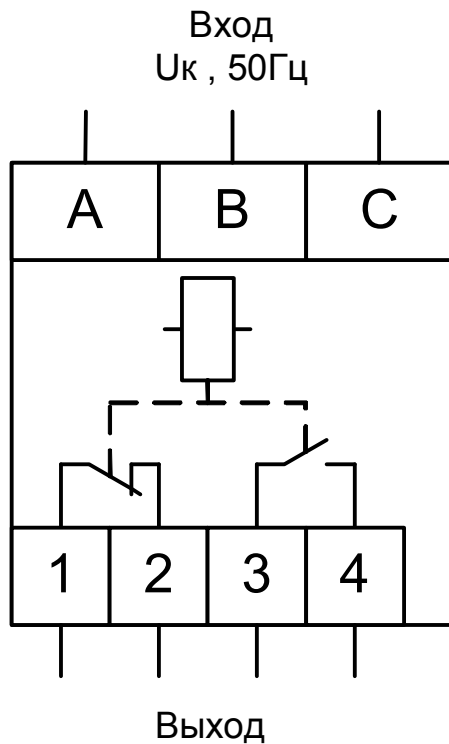
А, В, С – выводы реле для подключения к соответствующим
фазам А, В, С трехфазной сети;

U_k – контролируемое напряжение

Рисунок Г.1 – Реле типов РСН30, РСН31, РСН32, РСН33

Инв. N подл.	Подп. и дата
Взам. инв. N	Инв. N дубл.
Подп. и дата	
Инв. N подл.	

Изм	Лист	№ документа	Подпись	Дата
-----	------	-------------	---------	------



А, В, С – выводы реле для подключения к соответствующим фазам А, В, С трехфазной сети;

U_k – контролируемое напряжение

Рисунок Г.2 – Реле типов РСН31-Р, РСН32-Р, РСН33-Р

Инв. N подл.	Подп. и дата
Взам. инв. N	Инв. N дубл.
Подп. и дата	Подп. и дата
Инв. N подл.	Подп. и дата

Изм	Лист	№ документа	Подпись	Дата
-----	------	-------------	---------	------

