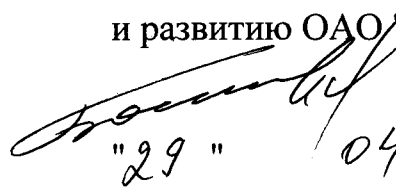


УТВЕРЖДАЮ

Директор по науке

и развитию ОАО "ВНИИР"

В.Н. Бочкарев



"29"

04

2002 г.

Реле электромагнитное промежуточное.

серии РЭПЗ8Д

Руководство по эксплуатации

ГЛЦИ.647145.021 РЭ

Инв. № подл.	Подпись и дата	Взам. инв. №	Инв. № дубл.	Подпись и дата
Р 3462	12.07.2002			

2002

Настоящее руководство по эксплуатации (РЭ) предназначено для ознакомления с устройством, принципом действия, техническими характеристиками, а также содержат необходимые сведения по эксплуатации и обслуживанию реле электромагнитных промежуточных двухпозиционных серии РЭПЗ8Д (в дальнейшем именуемые "реле"), изготавливаемых для нужд народного хозяйства и для поставки на экспорт.

1 ОПИСАНИЕ И РАБОТА

1.1 Назначение изделия

1.1.1 Реле предназначены для применения в схемах защиты энергосистем для включения в цепях постоянного и переменного тока частоты 50 и 60 Гц в качестве вспомогательного реле. Реле имеют повышенную устойчивость к механическим воздействиям и не изменяют положения контактов при снижении или исчезновении напряжения оперативного тока.

Виды климатического исполнения реле - УХЛ, О категории 4 по ГОСТ 15150-69.

1.1.2 Структура условного обозначения типоразмера реле и примеры записи при заказе и в другой документации приведены в приложении А.

1.1.3 Реле предназначены для работы в следующих условиях:

- температура окружающего воздуха от минус 40 до плюс 55 °С;
- высота над уровнем моря не более 2000 м;
- окружающая среда невзрывоопасная, не содержащая агрессивных газов и паров в концентрациях, разрушающих металлы и изоляцию, не насыщенная токопроводящей пылью и водяными парами (атмосфера типа II по ГОСТ 15150-69);

Инв. № подл.	Подпись и дата	Инв. № дубл.	Подпись и дата
РЗ462	01.12.07 2002		
Взам. инв. №			
Изм	Лист	№ докум.	Подпись
			Дата

ГЛЦИ.647145.021 РЭ

Лист

3

- группа условий эксплуатации М7 по ГОСТ17516.1-90. При этом реле устойчивы к вибрационным нагрузкам в диапазоне частот от 5 до 15 Гц с максимальным ускорением 3g и в диапазоне частот от 15 до 100 Гц с максимальным ускорением 1g;

- рабочее положение реле РЭП38Д на вертикальной установочной плоскости (контактным блоком вверх), при этом допустимое отклонение от рабочего положения не более 5°. При установке реле РЭП38Д на рейке типа Р2-1 или Р2-3 на вертикальной установочной плоскости допускается поворот реле на 90° по часовой стрелке (контактным блоком справа), или против часовой стрелки (контактным блоком слева), при этом на лицевой панели реле должна быть маркировка 90° .


- рабочее положение реле серии РЭП38ДМ на вертикальной установочной плоскости (контактным блоком вверх). Допустимое отклонение от рабочего положения не более 5°.

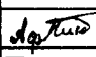
1.2 ТЕХНИЧЕСКИЕ ХАРАКТЕРИСТИКИ

1.2.1 Основные параметры реле указаны в таблице 1.

Таблица 1

Наименование параметра	Норма
1 Номинальный ток контактов, А	5
2 Номинальное напряжение цепи контактов, В: - постоянного тока - переменного тока	от 24 до 250 от 24 до 250
3 Наименьший номинальный рабочий ток цепи контактов, А	0,01
4 Наименьшее номинальное рабочее напряжение цепи контактов, В	24
5 Номинальное напряжение цепи управления: - постоянного тока, В - переменного тока частоты 50/60 Гц, В	24; 48; 110; 220 100/110; 220
6 Количество контактов	3 замыкающих и 3 размыкающих

Инд. № подл.	Подпись и дата	Инд. № дубл.	Подпись и дата
7 1334	 16.08.2017		
Взам. инв. №	Взам. инв. №	Инд. № дубл.	Подпись и дата
с 6348			

Изм.	Лист	№ документа	Подпись	Дата
7	3 AM	ГЛЦИ.55-2017		16.08.17

ГЛЦИ.647145.021 РЭ

1.2.2 Реле с напряжением питания постоянного тока допускают работу при пульсациях питающего напряжения до 10%.

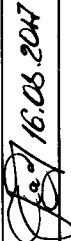
1.2.3 Напряжение срабатывания и возврата при нормальных климатических условиях составляет:

- для реле постоянного тока - 0,7 номинального;
- для реле постоянного тока , с нормированными параметрами срабатывания и отпускания – 0,6 . . . 0,65 номинального;
- для реле переменного тока - 0,8 номинального.

По отдельному заказу реле с номинальным напряжением 220 В постоянного тока могут поставляться отрегулированными на напряжение срабатывания и возврата в пределах от 0,55 до 0,7 от номинального.

1.2.4 Напряжение срабатывания и возврата реле при воздействии вибрационных нагрузок должно быть не более:

- для реле постоянного тока – 0,8 номинального;
- для реле постоянного тока, с нормированными параметрами срабатывания и отпускания – 0,55 . . . 0,7 номинального;
- для реле переменного тока – 0,85 номинального.

Инв. № подл.	Подпись и дата	Взам. инв. №	Инв. № дубл.	Подпись и дата
Т 1334	 16.08.17	с 2462		
7	Зам	ГЛЦИ.647145.021 РЭ	А.Ф.Клиб	16.08.17
Изм.	Лист	№ документа	Подпись	Дата
ГЛЦИ.647145.021 РЭ				Лист
				4а

1.2.4a Напряжение срабатывания и возврата реле, нагретого до установившегося теплового состояния напряжением 1,1 номинального и при максимальной температуре окружающего воздуха 55 °С должно быть не более:

- для реле постоянного тока – 0,8 номинального;
- для реле постоянного тока, с нормированными параметрами срабатывания и отпускания – 0,6 . . . 0,65 номинального;
- для реле переменного тока – 0,85 номинального.

1.2.5 Время срабатывания реле в холодном состоянии и нагретого в соответствии с 1.2.4a соответственно составляет 0,05 с и 0,07 с.

1.2.6 Режим работы реле – продолжительный, кратковременный и повторно-кратковременный при относительной продолжительности включения (40...60) % при частоте не более 600 ВО/ч.

1.2.7 Изоляция реле, не бывших в эксплуатации, в холодном состоянии в нормальных климатических условиях, выдерживает в течение 1 минуты испытательное переменное напряжение частоты 50 Гц;


- между всеми токоведущими частями реле, соединенных вместе и металлической деталью крепления (винтом крепления) – 2000 В;
- между соседними электрически не зависимыми контактами, катушкой и контактами - 2000 В;
- между разомкнутыми контактами одной контактной пары – 500 В.

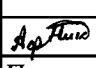
Для исполнений реле климатического исполнения О значение испытательного напряжения составляет 110% от указанных величин.

1.2.8 Потребляемая мощность в холодном состоянии при нормальных климатических условиях и номинальном напряжении составляет:

- для реле постоянного тока – 12 Вт;
- для реле переменного тока – 12 ВА.

Примечание – Потребление энергии происходит только в течение времени срабатывания и возврата.

Инв. № подл.	Подпись и дата	Взам. инв. №	Инв. № дубл.	Подпись и дата
Т 1334	 16.08.2017	Р 3462		

Изм.	Лист	№ документа	Подпись	Дата
7	Зам	ГЛЦИ.55-2017		16.08.17

ГЛЦИ.647145.021 РЭ

1.2.9 Контакты реле способны коммутировать электрическую индуктивную нагрузку при напряжении от 24 до 250 В и при токе не более 2 А мощности:

- в цепи постоянного тока - 50 Вт, при $\tau \leq 0,005\text{с}$;
- в цепи переменного тока - 450 ВА, при $\cos\varphi_{\text{вкл}} = \cos\varphi_{\text{откл}} \geq 0,5$.

Контакты реле в замкнутом состоянии допускают длительное протекание по ним номинального тока 5 А.

1.2.10 Коммутационная износостойкость реле составляет ~~140000~~^{200 000} циклов срабатываний при коммутации нагрузок, указанных 1.2.9.

1.2.11 Механическая износостойкость реле составляет 1,0 млн. циклов срабатываний.

1.2.12 Температура нагрева токоведущих частей реле при верхнем значении температуры окружающего воздуха, максимальном напряжении катушки и номинальном токе контактов ~~соответствует~~ указанной в таблице 2.

Таблица 2

Наименование токоведущих частей	Температура нагрева, °С
Катушка	120
Контакт-деталь	120
Вывод	110

1.2.13 Выводные зажимы реле выдерживают усилие 20Н.

1.2.14 Степень защиты реле по оболочке - IP30, а выводов реле IP00 по ГОСТ 14254-~~96~~²⁰¹⁵.

1.2.15 Надежность реле оценивается ресурсом, который определяется коммутационной и механической износостойкостью по 1.2.10 и 1.2.11.

1.2.16. Обмоточные данные реле приведены в таблице 3.

1.2.17. Гамма-процентный (90%) срок службы реле не менее 17 лет в пределах числа коммутационной износостойкости, указанной 1.2.10.

Ив. № подл.	Подпись и дата
РЗ462	12.07.2002
Взам. инв. №	Ив. № дубл.
Изм	Лист
7	

Изм	Лист	№ докум.	Подпись	Дата
7		ГЛЦИ.55-2017	А.Ф. [подпись]	16.08.17

ГЛЦИ.647145.021 РЭ

Таблица 3

Номинальное напряжение, В	Род тока	Число витков		Диаметр провода по меди, мм		Сопротивление, Ом	
		W1	W2	d ₁	d ₂	R1	R2
24	постоянный	1150	900	0,15	0,15	50	50
48		2500	2000	0,112	0,112	195	208
110		5500	4200	0,071	0,071	1050	1050
220		10700	8000	0,05	0,05	4100	4100
100 / 110	переменный	4155	3420	0,1	0,1	420	490
220		8970	7330	0,063	0,063	2250	2510
220Н	постоянный	14700	10200	0,063	0,063	4050	4100

1.3 Устройство и работа реле

1.3.1 Общий вид, габаритные, установочные и присоединительные размеры и масса реле приведены в приложении Б.


1.3.2 Схема подключения реле приведена в приложении В.

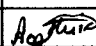
1.3.3 Устройство реле показано в приложении Б.

Реле представляет собой аппарат, включающий в себя электромагнит и контактную систему.

Электромагнит состоит из магнитопровода 1, сердечника 2, катушки 3 и якоря 4. На сердечник 2 установлен постоянный магнит. Через магнитопровод 1 замыкается поляризованный магнитный поток, созданный постоянными магнитами.

Контактная система состоит из неподвижных и подвижных контактных пластин 5, закрепленных в корпусе. На свободных концах этих пластин при-

Инт. № подл.	Подпись и дата	Взам. инв. №	Инт. № дубл.	Подпись и дата
Т 1334	 16.08.2017	Р 3462		

Изм.	Лист	№ документа	Подпись	Дата
7	Зам	ГЛЦИ.55-2017		16.08.17

ГЛЦИ.647145.021 РЭ

Лист

7

клепаны контакт-детали ⁶ 8. Движение якоря 4 передается в подвижным контактам с помощью траверсы ⁷ 9.


Электромагнит и контактная система защищены прозрачным кожухом ⁸ 10.

Присоединение внешних проводов к реле переднее, либо заднее и осуществляется с помощью винтовых зажимов ⁹ 11.

1.3.4 Реле выполнены на поляризованном принципе. Поляризованный магнитный поток создается магнитами, а управляющий поток обмотками, включенными последовательно с блокирующими контактами. При подаче напряжения установленной величины на выводы А (±) и б (~) реле срабатывает, т.е. якорь реле притягивается к сердечнику, осуществляя изменение коммутационного состояния контактов. Задействованный замкнутый контакт в цепи обмотки размыкается, обесточивая цепь обмотки. При этом реле остается в притянутом положении. Для возврата реле в исходное состояние необходимо подать напряжение на выводы 13 (±) и В (~).

1.4 Маркировка и упаковка

1.4.1 Реле имеют маркировку с указанием:

- обозначения типа с указанием вида и способа подсоединения внешних проводов и климатического исполнения;
- рода тока цепи управления, номинального напряжения питания в вольтах, частоты в герцах;
- схемы подключения;
- товарного знака;
- обозначения выводов;
- даты изготовления в сочетании: месяц и год или год;
- знак  для изделий, имеющих рабочее положение на вертикальной установочной плоскости с поворотом ^{по} ~~против~~ часовой стрелки на 90°;
- надписи «Сделано в России» для изделий, поставляемых на экспорт.

1.4.2 Реле упаковывается в коробку из гофрированного или коробочного картона (или иную упаковку). Коробки с реле упаковываются в деревянные или фанерные ящики, выложенные изнутри водонепроницаемым материалом.

Инв. № подл.	Подпись и дата	Взам. инв. №	Инв. № дубл.	Подпись и дата
с 6349	<i>13.12.2012.</i>	с 2462		

7		ГЛЦ 21.55-2017	<i>16.08.17</i>	
5	Зам	ГЛЦ 88-2012	<i>13.12.12.</i>	
Изм.	Лист	№ документа	Подпись	Дата

ГЛЦ.647145.021 РЭ

Лист

8

Товаросопроводительная или эксплуатационная документация упаковывается в пакет и укладывается в ящик.

На ящике наносятся основные и дополнительные надписи, а также манипуляционные знаки: "Хрупкое. Осторожно", "Вверх", "Бережь от влаги" по ГОСТ 14192-96.

По согласованию с заказчиком допускается другой вид упаковки и тары.

2 ТЕХНИЧЕСКОЕ ОБСЛУЖИВАНИЕ

2.1 Общие указания

2.1.1 Перед установкой реле в схему эксплуатации необходимо:

- ознакомиться с настоящим "Руководством по эксплуатации";
- произвести внешний осмотр реле с целью проверки отсутствия механических повреждений, при необходимости допускается манипулирование якоря от руки, а также измерение сопротивления катушки. Включение и отключение реле в процессе эксплуатации необходимо проводить только путем подачи напряжения на соответствующие обмотки в соответствии с пунктом 1.3.4.

2.1.2 Реле устанавливаются в закрытых комплектных устройствах со степенью защиты не хуже IP00 или в специальных электрических помещениях.

2.1.3 Реле устанавливаются на металлические или изоляционные панели и либо крепятся на рейку типа Р2-1 и Р2-3 с помощью фиксатора, крепятся двумя винтами, (см. приложение Б).

Реле могут устанавливаться в непосредственной близости от реле для энергетики серий РСТ40, РСН50, РСВ18, РЭП36, РЭП37 на расстоянии, определяемом условиями монтажа. При этом реле удовлетворяют требованиям по помехоустойчивости при коммутации контактами расположенных рядом реле активно-индуктивных нагрузок и по термической устойчивости, ухудшающейся из-за близкого расположения соседних реле.

Инв. N подл.	Подп. и дата	Взам. инв. N	Инв. N дубл.	Подп. и дата
Р6912	10.06.04.05	Р5М		

5	Изм.	ТНЦ. 98-2012	О.А.	13.12.12
2	Зам.	ТНЦ. 98-2008	Е.А.	07.01.08
Изм	Лист	№ документа	Подпись	Дата

ГЛЦИ.647145.021 РЭ

При установке нескольких реле одновременно на рейках в ряд, необходимо их размещать с зазором не менее 2 мм друг от друга.

Место установки реле должно быть защищено от попадания воды, масла, эмульсии, от непосредственного воздействия солнечной радиации.

2.1.4 Электрический монтаж следует выполнять в отключенном состоянии реле.

Винтовые зажимы допускают присоединение одного или двух одножильных или многожильных медных проводников с номинальным сечением от 0,75 до 1,5 мм² каждый и предназначены для подсоединения проводников втычным способом (без свертывания в кольцо). В случае применения проводов с многопроволочной жилой концы их должны быть облужены.

2.1.5 Реле выпускаются полностью отрегулированными и не требуют на месте установки дополнительной регулировки.

2.2 Меры безопасности

2.2.1 При установке реле и их обслуживании требования безопасности должны соответствовать действующим «Правилам технической эксплуатации электроустановок потребителей» и «Правилам техники безопасности при эксплуатации электроустановок потребителей».

2.2.2 По способу защиты человека от поражения электрическим током реле относятся классу О по ГОСТ 12.2.007.0-75.

2.3 Техническое обслуживание реле.

2.3.1 Эксплуатация и обслуживание реле разрешается лицам, прошедшим специальную подготовку и ознакомившимся с настоящим РЭ.

2.3.2 При неправильном функционировании реле сначала следует удостовериться в правильности и целостности монтажа, отсутствии повреждений реле. Если причина неисправности обусловлена неисправностью реле, его следует заменить.

~~2.3.3 Винт крепления кожуха реле затянут под определенным усилием в заводских условиях. Во избежание нарушения регулировки реле запрещается подкручивать (раскручивать) винт, снимать кожух.~~

Реле неремонтопригодны.

Инд. № подл.	Подпись и дата	Взам. инв. №	Инд. № дубл.	Подпись и дата
С 6961	16.08.2013	Р 6912		

7	ГЛЦ 11.55-2013	16.08.13
6	ГЛЦ 67-2013	08.13
Изм.	Лист	№ докум.
		Подп.
		Дата

ГЛЦ.647145.021 РЭ

Лист
10

3 ТРАНСПОРТИРОВАНИЕ И ХРАНЕНИЕ

3.1 Транспортирование

3.1.1 Транспортирование реле может производиться любым видом транспорта, в том числе воздушным в отапливаемых герметичных отсеках.

3.1.2 Ящики с реле должны быть надежно закреплены на транспортном средстве и защищены от воздействия атмосферных осадков и солнечной радиации. Бросать упакованные ящики с реле не допускается.

3.2 Хранение

3.2.1 Изделия должны храниться в транспортной таре предприятия-изготовителя в сухих, вентилируемых помещениях при температуре не ниже 1 °С, относительной влажности не более 80 %.

3.3 Гарантии изготовителя

3.3.1 Предприятие-изготовитель гарантирует соответствие реле требованиям технических условий при соблюдении условий транспортирования, хранения, монтажа и эксплуатации, установленных техническими условиями и указанных в руководстве по эксплуатации.

3.3.2 Гарантийный срок - 2,5 года со дня ввода реле в эксплуатацию, но не более 3 лет со дня получения их потребителем для нужд народного хозяйства или с момента проследования через Государственную границу при поставке на экспорт.

Инв. N подл.	Подп. и дата	Взам. инв. N	Инв. N дубл.	Подп. и дата
Р6912	<i>[Signature]</i> 06.04.05.	Р3462		
2	Зам.	ГЛЦИ.98-2005	<i>[Signature]</i>	07.04.05
Изм	Лист	№ документа	Подпись	Дата

ГЛЦИ.647145.021 РЭ

Лист

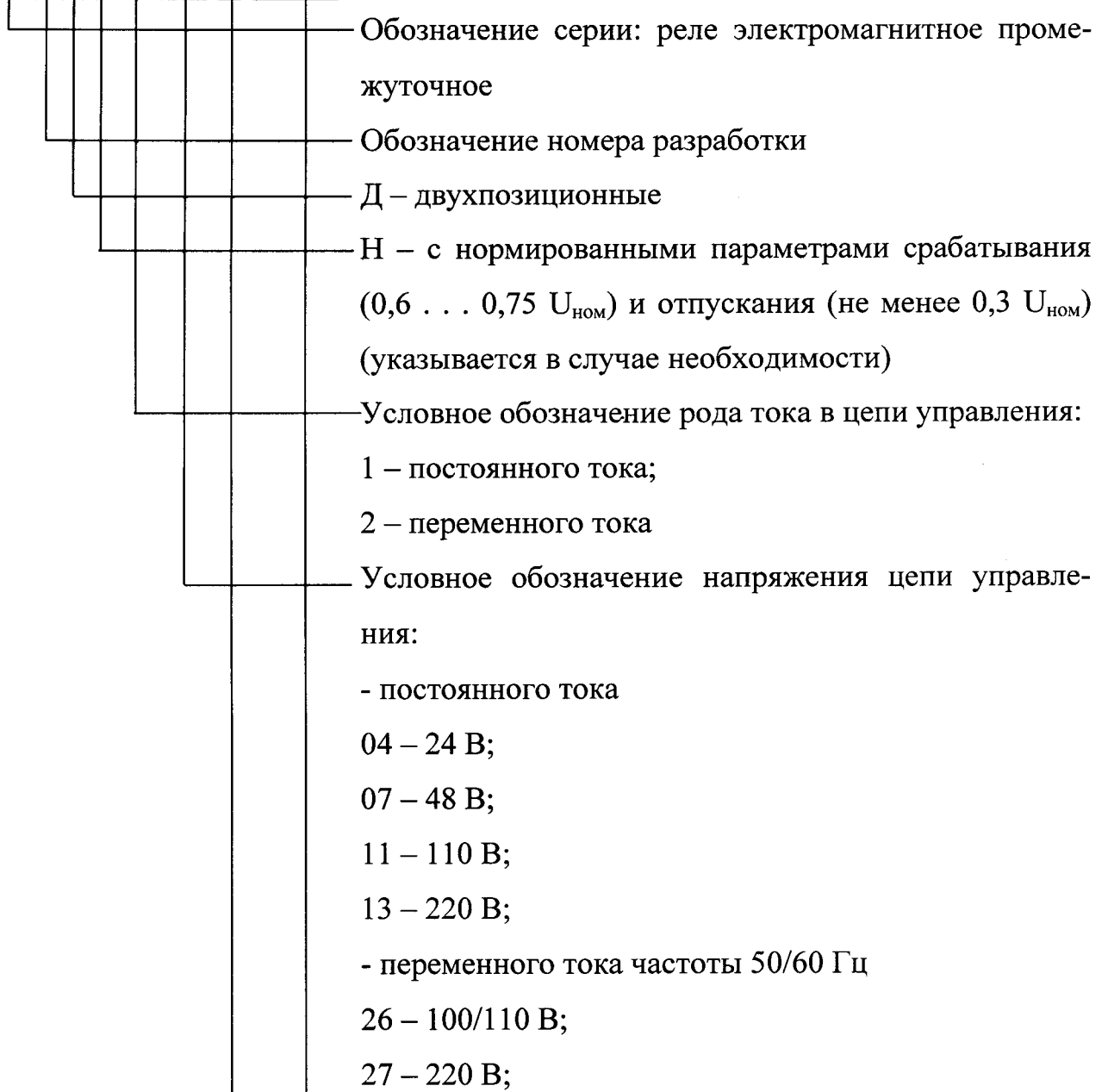
11

ПРИЛОЖЕНИЕ А

(Обязательное)

Структура условного обозначения типоисполнения реле

РЭП38Д Н-Х-ХХ-Х-ХХХ4



Инд. № подл.	Взам. инв. №	Инд. № дубл.	Подпись и дата
Т 1334	Р 3462		16.08.2017
Изм.	Лист	№ документа	Подпись

Изм.	Лист	№ документа	Подпись

ГЛЦИ.647145.021 РЭ

РЭП38Д Н-Х-ХХ-Х-ХХХ4

Условное обозначение вида и способа присоединения внешних проводов:

1 – выступающий монтаж с передним присоединением внешних проводов с помощью винтовых зажимов;


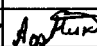
2 – выступающий монтаж с задним присоединением внешних проводов с помощью винтовых зажимов;

3 – выступающий монтаж с передним присоединением внешних проводов с безвинтовым креплением на рейку типа Р2-1 или Р2-3 (с помощью фиксаторов)

Условное обозначение вида климатического исполнения и категории размещения по ГОСТ 15150-69:

- УХЛ4 – для умеренного и холодного климата

- О4 – общеклиматическое (для тропического климата).

Инв. № подл.	Подпись и дата	Взам. инв. №	Инв. № дубл.	Подпись и дата
Т 1334	 16.08.2017	с 6348		
7	Зам	ГЛЦИ.У.55-2017		16.08.17
Изм.	Лист	№ документа	Подпись	Дата
ГЛЦИ.647145.021 РЭ				Лист
				13

РЭПЗ8Д М Н-Х-ХХ-Х-ХХХ4

Обозначение серии: реле электромагнитное промежуточное

Обозначение номера разработки

Д – двухпозиционные

М – модернизированные

Н – с нормированными параметрами срабатывания ($0,6 \dots 0,75U_{ном}$) и отпускания (не менее $0,3U_{ном}$) (указывается в случае необходимости)

Условное обозначение рода тока в цепи управления:

1 – постоянного тока;

2 – переменного тока

Условное обозначение напряжения цепи управления:

- постоянного тока

04 – 24 В;

07 – 48 В;

11 – 110 В;

13 – 220 В;

- переменного тока частоты 50/60 Гц

26 – 100/110 В;

27 – 220 В;

Условное обозначение вида и способа присоединения внешних проводов:

1 – выступающий монтаж с передним присоединением внешних проводов;

2 – выступающий монтаж с задним присоединением внешних проводов;

Условное обозначение вида климатического исполнения и категории размещения по ГОСТ 15150-69:

- УХЛ4 – для умеренного и холодного климата

- О4 – общеклиматическое (для тропического климата).

Инд. № подл.	Подпись и дата	Инд. № дубл.	Подпись и дата
Т 1334	<i>[Подпись]</i> 16.08.2017		

Изм.	Лист	№ документа	Подпись	Дата
7	нов	ГЛЦИ.55-2017	<i>[Подпись]</i>	16.08.17

ГЛЦИ.647145.021 РЭ

Пример записи обозначения реле постоянного тока с катушкой на номинальное напряжение 220 В с передним присоединением внешних проводников при его заказе и в документации другого изделия:

- для поставок внутри страны с умеренным и холодным климатом:

«Реле РЭП38Д-1-131-УХЛ4 ТУ3425-076-00216823-2001» или «Реле РЭП38Д-1-УХЛ4, 220 В, п/п. ТУ3425-076-00216823-2001»;

- для поставок на экспорт в страны с умеренным климатом:

«Реле РЭП38Д-1-131-УХЛ4. Экспорт. ТУ3425-076-00216823-2001» или «Реле РЭП38Д-1-УХЛ4, 220 В, п/п. Экспорт. ТУ3425-076-00216823-2001»;

- для поставок на экспорт в страны с тропическим климатом:

«Реле РЭП38Д-1-131-О4. Экспорт. ТУ3425-076-00216823-2001» или «Реле РЭП38Д-1-О4, 220 В, п/п. Экспорт. ТУ3425-076-00216823-2001».

Пример записи обозначения реле переменного тока с катушкой на номинальное напряжение 220 В частоты 50/60 Гц с безвинтовым креплением на рейке типа Р2-1 или Р2-3 с помощью фиксатора при его заказе в документации другого изделия:

- для поставок внутри страны с умеренным и холодным климатом:

«Реле РЭП38Д-2-273-УХЛ4 ТУ3425-076-00216823-2001» или «Реле РЭП38Д-2-УХЛ4, 220 В 50/60 Гц, фиксатор. ТУ3425-076-00216823-2001»;

- для поставок на экспорт в страны с умеренным климатом:

«Реле РЭП38Д-2-273-УХЛ4. Экспорт. ТУ3425-076-00216823-2001» или «Реле РЭП38Д-2-УХЛ4, 220 В 50/60 Гц, фиксатор. Экспорт. ТУ3425-076-00216823-2001»;

- для поставок на экспорт в страны с тропическим климатом:

«Реле РЭП38Д-2-273-О4. Экспорт. ТУ3425-076-00216823-2001» или «Реле РЭП38Д-2-О4, 220 В 50/60 Гц, фиксатор. Экспорт. ТУ3425-076-00216823-2001».

Инв. № подл. Т 1334	Подпись и дата <i>Сид</i> / 16.08.2017	Взам. инв. № с 6348	Инв. № дубл.	Подпись и дата						Лист 14
					7	Зан	ГЛЦИ.55-2017	<i>Арт</i>	16.08.17	
Изм.	Лист	№ документа	Подпись	Дата						

Пример записи обозначения реле постоянного тока с катушкой на номинальное напряжение 220 В, с нормированными параметрами срабатывания и отпускания, с передним присоединением внешних проводников при его заказе и в документации другого изделия:

- для поставок внутри страны с умеренным и холодным климатом:

«Реле РЭП38ДН-1-131-УХЛ4 ТУ3425-076-00216823-2001» или
«Реле РЭП38ДН-1-УХЛ4, 220 В, п/п. ТУ3425-076-00216823-2001»;

- для поставок на экспорт в страны с умеренным климатом:

«Реле РЭП38ДН-1-131-УХЛ4. Экспорт. ТУ 3425-076-00216823-2001» или
«Реле РЭП38ДН-1-УХЛ4, 220 В, п/п. Экспорт. ТУ 3425-076-00216823-2001»;

- для поставок на экспорт в страны с тропическим климатом:

«Реле РЭП38ДН-1-131-О4. Экспорт. ТУ 3425-076-00216823-2001» или
«Реле РЭП38ДН-1-О4, 220 В, п/п. Экспорт. ТУ 3425-076-00216823-2001»;

Пример записи обозначения модернизированного реле переменного тока с катушкой на номинальное напряжение 100/110 В частоты 50/60 Гц с передним присоединением внешних проводов при его заказе и в документации другого изделия:

- для поставок внутри страны с умеренным и холодным климатом:


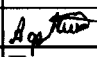
«Реле РЭП38ДМ-2-261-УХЛ4 ТУ3425-076-00216823-2001» или «Реле РЭП38ДМ-2-УХЛ4, 100/110 В 50/60 Гц, п/п. ТУ3425-076-00216823-2001»;

- для поставок на экспорт в страны с умеренным климатом:

«Реле РЭП38ДМ-2-261-УХЛ4. Экспорт. ТУ3425-076-00216823-2001» или
«Реле РЭП38ДМ-2-УХЛ4, 100/110 В 50/60 Гц, п/п. Экспорт. ТУ3425-076-00216823-2001»;

- для поставок на экспорт в страны с тропическим климатом:

«Реле РЭП38ДМ-2-261-О4. Экспорт. ТУ3425-076-00216823-2001» или
«Реле РЭП38ДМ-2-О4, 100/110 В 50/60 Гц, п/п. Экспорт. ТУ3425-076-00216823-2001»;

Инв. № подл. 7 1334	Подпись и дата  16.03.2017	Взам. инв. №	Инв. № дубл.	Подпись и дата						
Изм.	Лист	№ документа	Подпись	Дата	ГЛЦИ.647145.021 РЭ					
7	Нов	ГЛЦИ.65-2017		16.02.17						
										Лист
										14а

Приложение Б
(обязательное)

Габаритные, установочные и присоединительные
размеры и масса реле

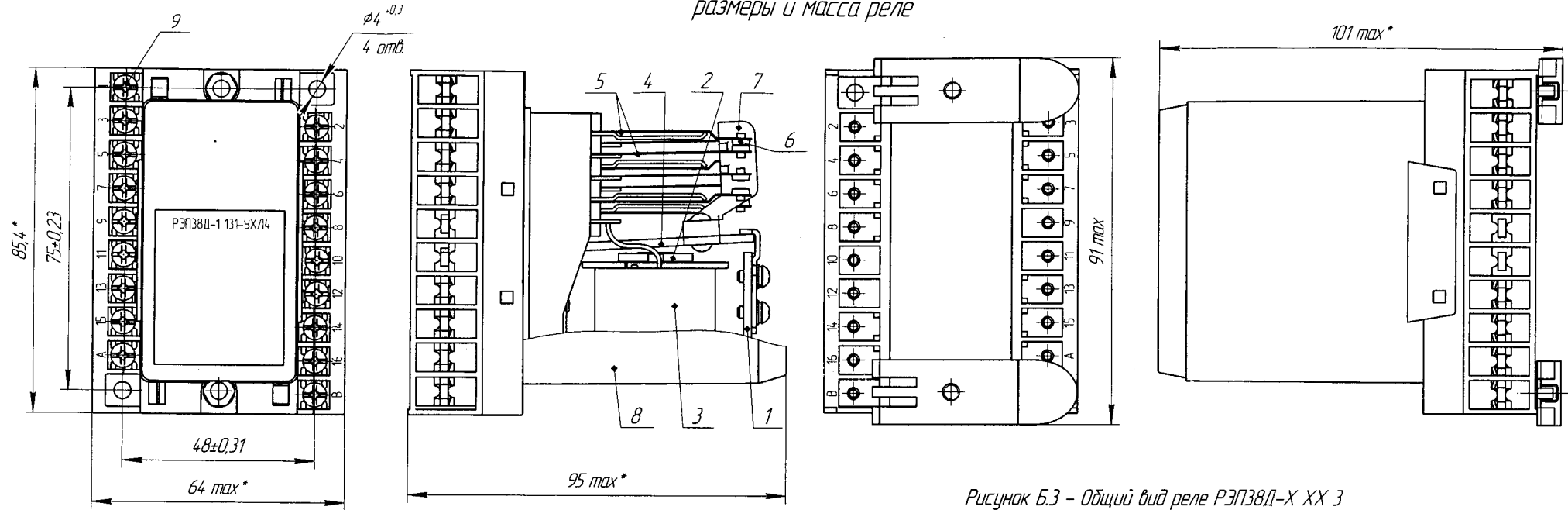


Рисунок Б.1 - Общий вид реле РЭПЗ8Д-X XX 1
РЭПЗ8Д-X XX 2

Рисунок Б.3 - Общий вид реле РЭПЗ8Д-X XX 3

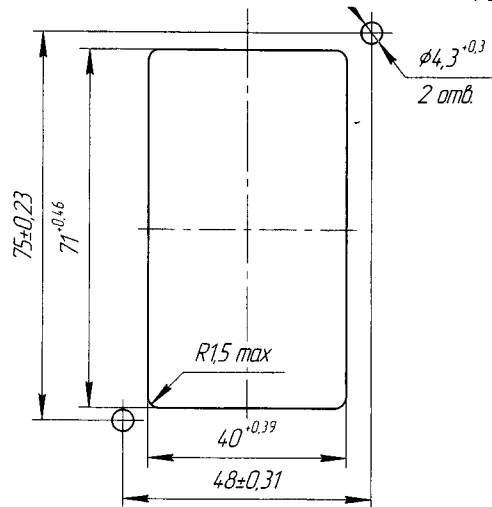


Рисунок Б.2 - Размеры для установки на плате исполнений
реле с задним присоединением внешних проводников

- 1 - магнитопровод
- 2 - сердечник
- 3 - катушка
- 4 - якорь
- 5 - контактная пластина
- 6 - контакт-деталь
- 7 - траверса
- 8 - кожух
- 9 - винтовые зажимы

Масса реле, кг, не более 0,4

Инд. № подл. Т 1334	Подп. и дата 16.08.2017	Взам. инв. № Р 3462	Инд. № докл.	Подп. и дата
------------------------	----------------------------	------------------------	--------------	--------------

7	Зан	ГЛЦИ.64.7145.021 РЭ	16.08.17
Изм	Лист	№ докум.	Подп. Дата

ГЛЦИ.64.7145.021 РЭ

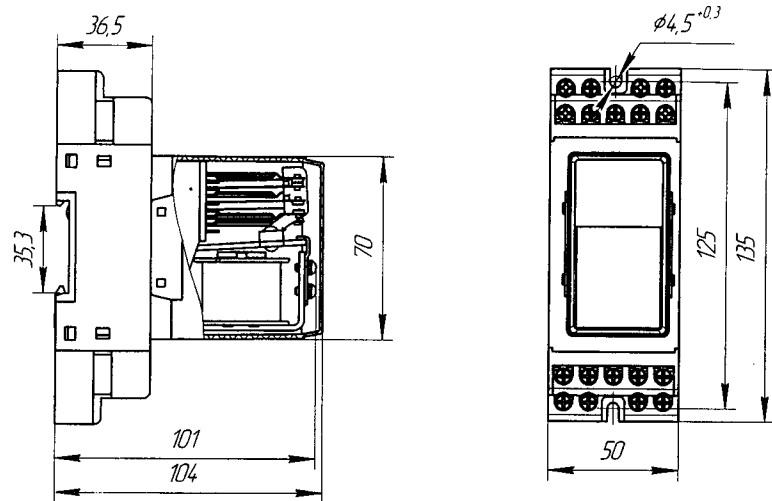


Рисунок Б.4 - Общий вид реле РЭПЗ8ДМ-Х ХХ 1

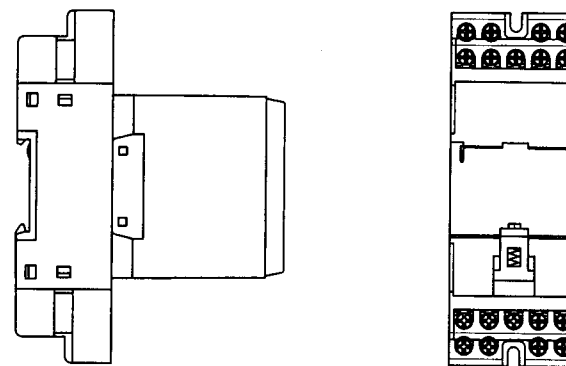


Рисунок Б.5 - Общий вид реле РЭПЗ8ДМ-Х ХХ 2

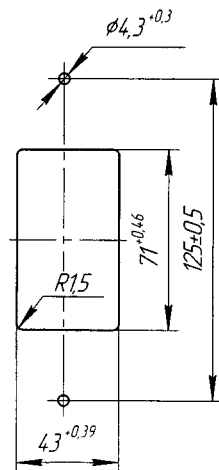


Рисунок Б.6 - Размеры для установки на плате исполнений реле с задним присоединением внешних проводников

Масса реле, кг, не более 0,45

Изм. №	Изм. №	Изм. №	Изм. №	Изм. №	Изм. №
Т 1334	1608.2017	с 6348	1608.2017	с 6348	1608.2017
Подп.	Подп.	Подп.	Подп.	Подп.	Подп.
Дата	Дата	Дата	Дата	Дата	Дата

Изм.	Лист	№ докум.	Подп.	Дата

ГЛЦИ.64.7145.021 РЭ

Копировать

Формат А3

Лист
15а

ПРИЛОЖЕНИЕ В
(обязательное)
Схема подключения реле

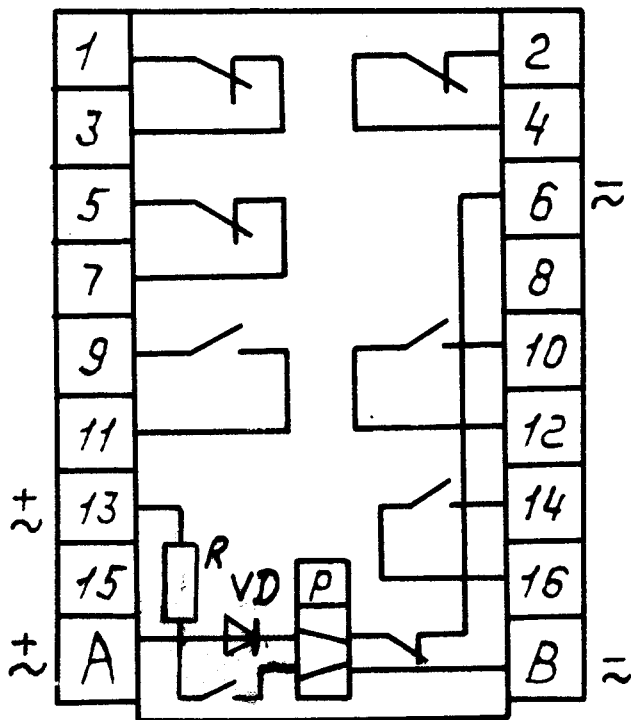


Таблица В.1

Номинальное напряжение, В	Наличие в схеме	
	резистора R	диода VD
- 24	Отсутствует	
- 48, 110, 220	Имеется	Отсутствует
~ 100, 110, 220	Имеется	Имеется

Рисунок В.1.

Инв. № подл. РЗ462	Подпись и дата 12.07.2002	Взам. инв. №	Подпись и дата
Инв. № дубл.	Подпись и дата	Инв. № дубл.	Подпись и дата

7		ГЛЦП.55-2017	до 16.09.17					
Изм.	Лист	№ докум.	Подп.	Дата				

ГЛЦП.647145.021 РЗ

Копировал: *АД*

формат А4

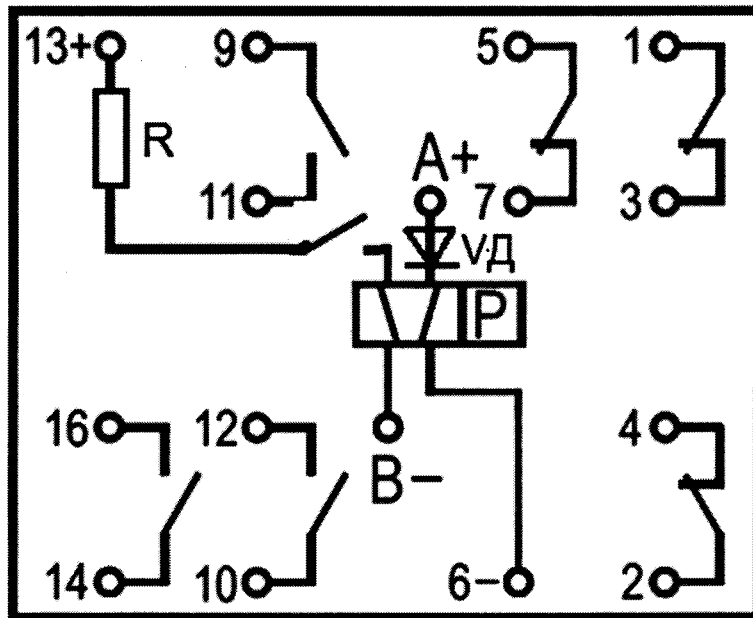


Таблица В.2

Номинальное напряжение, В	Наличие в схеме	
	резистора R	диода VD
-24	Отсутствует	Отсутствует
- 48, 110, 220	Имеется	
~100/110, 220	Имеется	Имеется

Рисунок В.2.

Инв. № подл.	Подпись и дата	Взам. инв. №	Инв. № дубл.	Подпись и дата
7 1334	<i>[Signature]</i> 16.08.2017			

Изм.	Лист	№ документа	Подпись	Дата
	7	Нов	ГЛЦИ.55-2017	16.08.17

ГЛЦИ.647145.021 РЭ

ЛИСТ РЕГИСТРАЦИИ ИЗМЕНЕНИЙ

Изм.	Номера листов (страниц)				Всего листов (страниц) в докум.	№ докум.	Входящий № сопроводительного докум. и дата	Подпись	Дата
	измененных	замененных	новых	аннулированных					
1	2,5	9	4а		18	ГЛЦИ.48-2004		Сур-	03.04.2.
2	—	2,9,10,11	—	—	—	ГЛЦИ.98-2005		Сур	07.04.05
3	—	4,4а,8,14	—	—	—	ГЛЦИ.140-2008		Сур	05.08
4	10	—	—	—	—	ГЛЦИ.31-2011		Сур	16.05.2011г.
5	2,9,15	4,8,13,14	15а	—	19	ГЛЦИ.88-2012		Сур	13.12.2012г.
6	—	10	—	—	—	ГЛЦИ.67-2013		Сур	16.08.2013г.
7	2,6,8,10,16	4,4а,5,7,12,13,14,15,15а	13а,14а,16а	—	22	ГЛЦИ.55-2017		Сур	16.09.2017г.

Изм.	Лист	№ докум.	Подп.	Дата
Р3462	12.07.2002			

ГЛЦИ. 647145.021 РЭ