









5.3. ВЫКЛЮЧАТЕЛИ ТИПА МВЛ



-  Надежность работы спаренного контактного мостика полностью соответствует требованиям по надежности к лифтовому оборудованию, изложенным в ПБ 10-558-03 «Правила устройства и безопасной эксплуатации лифтов». Выключатели, предназначенные для установки в лифтах, соответствуют требованиям **технического регламента Таможенного союза «Безопасность лифтов» (ТР ТС 011/2011)**
-  Защита от влаги и пыли: **IP00, IP40** по ГОСТ 14254
-  Климатическое исполнение: **У3, Т3** по ГОСТ 15150
-  Высота над уровнем моря: **2000 м, не более**
-  Относительная влажность окружающего воздуха: **до 98% при t = +25 °C**
-  Температура окружающего воздуха: **-40...+55 °C**
-  Рабочее положение в пространстве: **произвольное**
-  Масса: **0,04 кг, не более**

Выключатели типа МВЛ предназначены для коммутации электрических цепей управления переменного напряжения до 220 В частоты 50 и 60 Гц и постоянного напряжения до 220 В под воздействием управляющих упоров в определенных точках пути контролируемого объекта.

Отличительная особенность данных выключателей заключается в наличии сдвоенного контактного мостика, который обеспечивает гальваническое разделение электрических цепей. Благодаря использованию подобного технического решения удалось обеспечить повышенные требования к электробезопасности при эксплуатации выключателя.

Таблица 1. Основные технические характеристики

Наименование параметра	Значение
Категория применения по ГОСТ IEC 60947-5-1	AC-15, DC-13
Номинальный ток, А	10
Номинальное напряжение переменного тока частоты 50 и 60 Гц, В	до 230
Номинальное напряжение постоянного тока, В	до 220
Минимальный ток при напряжении 12 В постоянного тока, А	0,01
Механическая износостойкость, циклов ВО	3 × 10 ⁶
Количество и тип контактов	1 «р» + 1 «з»
Масса выключателей, г, не более	
□ IP00	31
□ IP40	39,5
Аналог	ВП73 10711

Таблица 2. Параметры ходов выключателей

Параметр	Значение
Рабочий ход, мм	1,8 ± 0,3
Дополнительный ход, мм, не менее	1
Дифференциальный ход, мм	1,6
Усилие срабатывания, Н	
□ прямое, не более	4,4
□ обратное, не менее	1,3



Структура условного обозначения выключателей

Условное обозначение степени защиты по ГОСТ 14254:

- 1 – IP00,
- 2 – IP40.

Вид климатического исполнения по ГОСТ 15150 – У3, Т3.

МВЛ Х-Х ХХ

Буквенное обозначение выключателя

Исполнение по виду привода:

- рычаг с роликом, крепление справа;
- рычаг с роликом, крепление слева

Таблица 3. Коммутационная износостойкость контактов

Род тока и категория применения	Номинальное рабочее напряжение, В	Вид коммутации и характер нагрузки			Коммутационная износостойкость, циклов ВО
		Включение при $\cos\phi = 0,7$	Отключение при $\cos\phi = 0,7$	Включение и отключение при $\tau = 10$ мс	
		Номинальный рабочий ток, А			
AC-15	230	10	1	-	$1,6 \times 10^6$
DC-13	220	-	-	0,25	$1,6 \times 10^6$

Таблица 4. Параметры для режимов редких коммутаций

Род тока и категория применения	Количество коммутационных	Напряжение, В	Вид коммутации и характер нагрузки	
			Включение и отключение при $\cos\phi = 0,7$	Включение и отключение при $\tau = 50$ мс
			Ток нагрузки, А	
AC-15	50	242	10	-
DC-13	20	242	-	0,275

Габаритные, установочные и присоединительные размеры

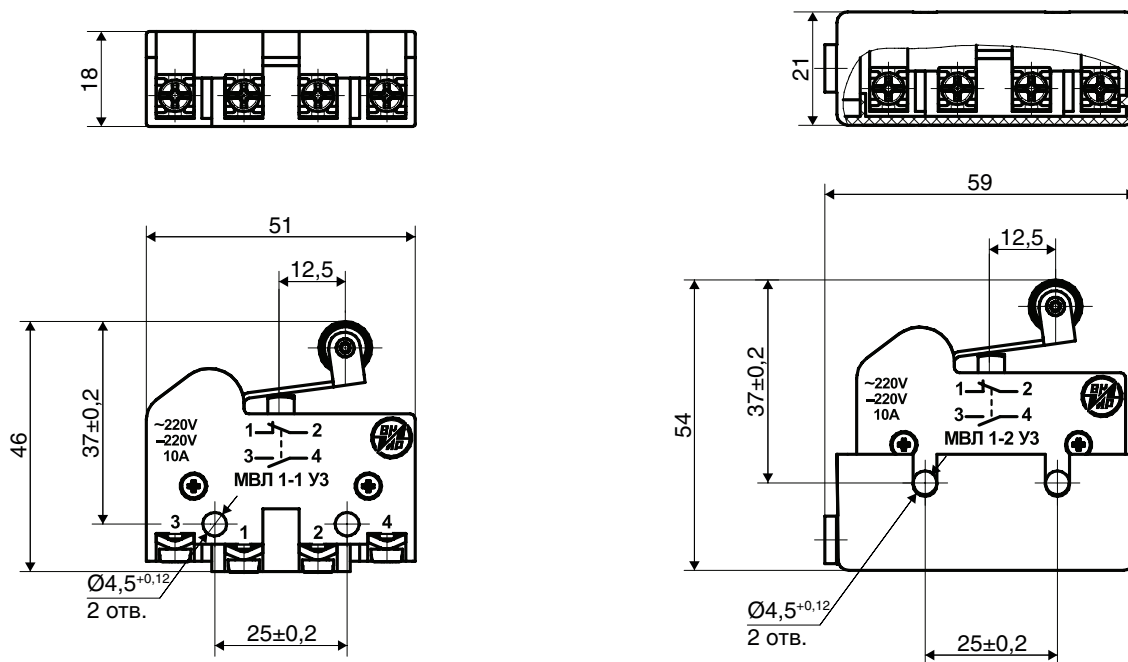


Рисунок 1. Габаритные, установочные и присоединительные размеры МВЛ 1-1

Рисунок 2. Габаритные, установочные и присоединительные размеры МВЛ 1-2

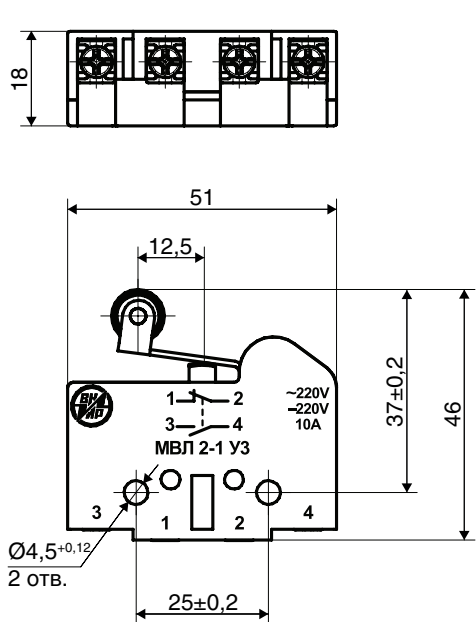


Рисунок 3. Габаритные, установочные и присоединительные размеры МВЛ 2-1

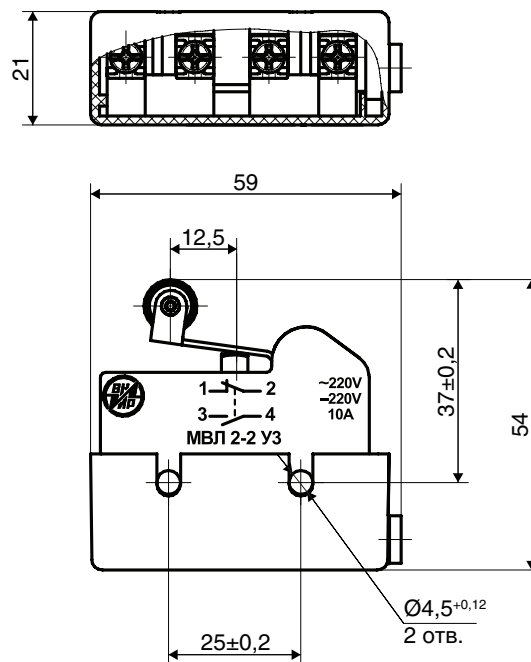
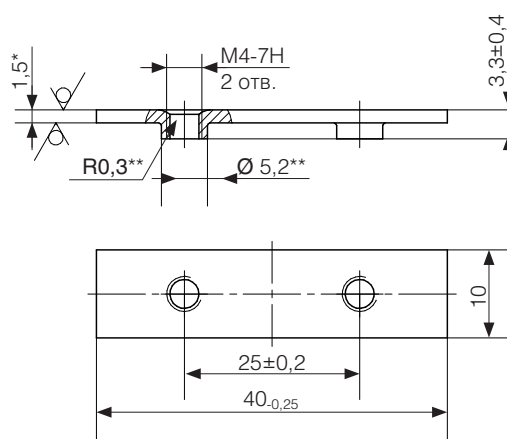


Рисунок 4. Габаритные, установочные и присоединительные размеры МВЛ 2-2



По требованию заказчика выключатели МВЛ комплектуются монтажной гайкой (пластиной).

Рисунок 5. Габаритные и установочные размеры монтажной гайки (пластины) ГЛЦИ.758432.002

Информация для заказа

Пример заказа.

Пример записи обозначения выключателей при заказе и в документации другого изделия:

для поставок на территории РФ, с исполнением по виду привода – рычаг с роликом, крепление справа, степень защиты IP00 по ГОСТ 14254, категория размещения УЗ по ГОСТ 15150: «**Выключатель МВЛ 1-1 УЗ**»;

Для поставок на экспорт, с исполнением по виду привода – рычаг с роликом, крепление справа, степень защиты IP00 по ГОСТ 14254, категория размещения ТЗ по ГОСТ 15150: «**Выключатель МВЛ 1-1 ТЗ Экспорт**»;

Для поставок на территории РФ, с исполнением по виду привода – рычаг с роликом, крепление справа, степень защиты IP00 по ГОСТ 14254, с монтажной гайкой (пластиной), категория размещения УЗ по ГОСТ 15150: «**Выключатель МВЛ 1-1 УЗ с гайкой**».