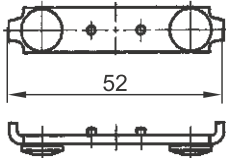
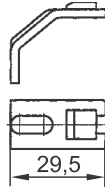
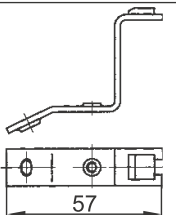
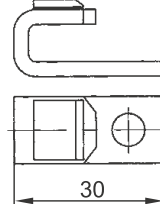
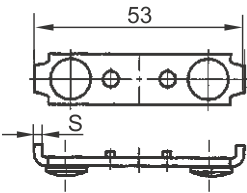
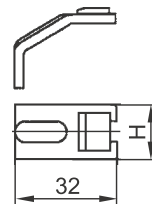
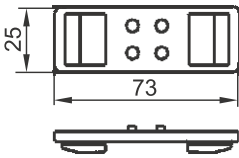
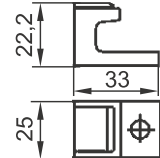
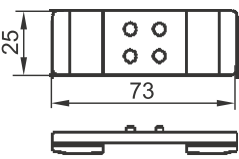
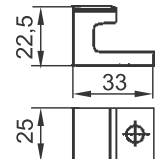


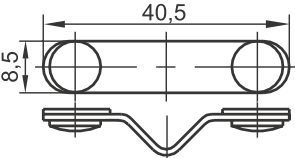
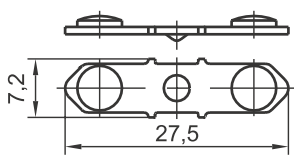
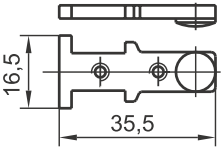


6.2. КОНТАКТНЫЕ УЗЛЫ ДЛЯ ЛИФТОВОЙ КОММУТАЦИОННОЙ АППАРАТУРЫ

Наименование, номер чертежа	Общий вид и габаритные размеры контактов, мм	Наименование, номер чертежа	Общий вид и габаритные размеры контактов, мм
КОНТАКТОРЫ МК			
МК1, МК2, МК1-20Д Контакт подвижный (мостик) 5ЛХ.553.012		МК1, МК2 Контакт неподвижный (скоба) 5ЛХ.140.028	
МК1-20Д Контакт неподвижный (скоба) 5ЛХ.140.100		МК2-30, МК3-20Д Контакт неподвижный (скоба) 5ЛХ.551.079	
МК3 Контакт подвижный (мостик) 5ЛХ.553.040-04 S = 3 мм		МК3 Контакт неподвижный (скоба) 5ЛХ.140.142-04 H = 17 мм	
МК4 Контакт подвижный (мостик) 5ЛХ.553.040-06 S = 4 мм		МК4 Контакт неподвижный (скоба) 5ЛХ.140.142-06 H = 20 мм	
МК5 Контакт подвижный (мостик) ГЛЦИ.685161.113-02		МК5 Контакт неподвижный (башмак) 5ЛХ.143.243-02	
МК6 Контакт подвижный (мостик) ГЛЦИ.685161.113		МК6 Контакт неподвижный (башмак) 5ЛХ.143.247	
КОНТАКТНЫЕ ПАРЫ РЕЛЕ РПУ-4			
Замыкающая пара ГЛЦИ.685179.090		Размыкающая пара ГЛЦИ.685179.090-01	

6.3. КОНТАКТНЫЕ УЗЛЫ ДЛЯ МАГНИТНЫХ ПУСКАТЕЛЕЙ

Наименование, номер чертежа	Общий вид и габаритные размеры контактов, мм	Наименование, номер чертежа	Общий вид и габаритные размеры контактов, мм
ПМ12-063, ПМЛ-3000, ПМЛ-4000 Контакт подвижный (мостик) ГЛЦИ.685161.094		ПМ12-025 Контакт подвижный (мостик), исп. Б ГЛЦИ.685175.063	
Контакт неподвижный ГЛЦИ.685175.111		Контакт неподвижный, исп. Б ГЛЦИ.685175.064	