



6.10. ЗАЖИМЫ КАБЕЛЬНЫЕ И ЭМС

Таблица 1. Основные технические характеристики



	Зажим кабельный 6-14 мм	Зажим кабельный 12-18 мм	Зажим кабельный 18-22 мм	Зажим кабельный 22-30 мм	Зажим кабельный 30-38 мм	Зажим ЭМС 4-15 мм	Зажим ЭМС 10-20 мм
Назначение	Для фиксации вводимого в электрический шкаф кабеля, снабжены диэлектрической пластиной					Обеспечивают соединение экрана кабеля с общей шиной	
Диаметр кабеля, мм	6-14	12-18	18-22	22-30	30-38	4-15	10-20
Размер под ключ	10					-	
Климатическое исполнение	У3, Т3						
Условия эксплуатации, °С	От минус 50 до плюс 60						
Изоляционный материал	Композиция полиамида Армамид ПА СВ 20-ЗАПМ					-	
Материал скоб	Листовая сталь						
Поверхность	Изделия из металла, кроме внутренних скоб ЭМС-зажимов, покрыты цинком. Внутренние скобы ЭМС-зажимов покрыты оловом, для обеспечения требований по допустимости контактов металлов в изделиях по ГОСТ 9.005-72. Толщина покрытий соответствует условиям эксплуатации металлов, предъявляемых по ГОСТ 15150-69.						
Категория стойкости к горению	ПВ-0					-	
Аналоги:							
Weidmüller	-	-	-	-	-	KLBU CO 2	KLBU CO 3
Rittal	DK 7077.000	DK 7078.000	DK 7097.000	DK 7097.260	DK 7097.300	SZ 2388.150	SZ 2388.200
Provento	CL 12	CL 18	CL 22	CL 30	CL 38	CL 15 EMC	CL 20 EMC
DKC	R5CABF14	R5CABF18	R5CABF22	R5CABF30	R5CABF38	-	-
PHOENIX CONTACT	WCC 14	WCC 18	WCC 22	WCC 30	WCC 38	SK 20	

Габаритные и установочные размеры, масса

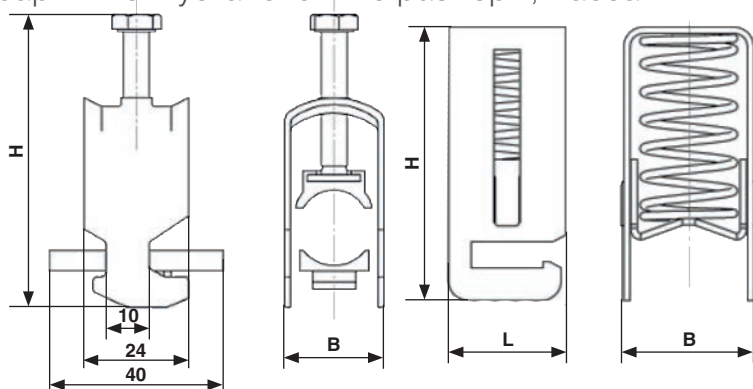


Таблица 2 – Габаритные размеры, массы и количество зажимов кабельных в упаковке

	В, мм	Н _{МИН} , мм	Н _{МАКС} , мм	Масса, кг	Количество зажимов в упаковке, шт
Кабельный зажим 6-14 мм	20	50	58	0,037	50
Кабельный зажим 12-18 мм	22	55	61	0,04	45
Кабельный зажим 18-22 мм	26	63	67	0,043	35
Кабельный зажим 22-30 мм	38	75	83	0,055	20
Кабельный зажим 30-38 мм	43	82	90	0,065	15

* Поставка зажимов осуществляется кратно количеству зажимов в упаковке

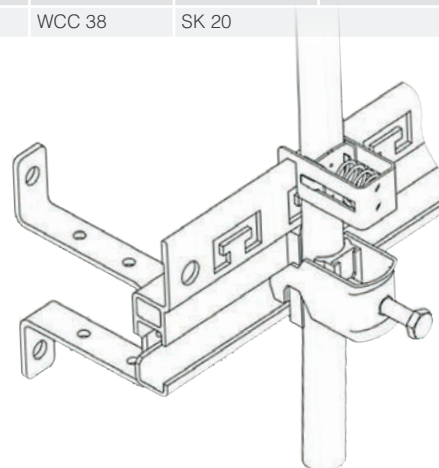


Таблица 3 – Габаритные размеры, массы и количество зажимов ЭМС в упаковке

	L, мм	B, мм	H, мм	Масса, кг	Количество зажимов в упаковке, шт
ЭМС-зажим 4-15 мм	18	21	41,8	0,02	70
ЭМС-зажим 10-20 мм	25	23	45	0,04	45

Информация для заказа

Для оформления заявки необходимо указать: вид зажима, диаметр кабеля, климатическое исполнение.

Пример заказа зажима: Зажим кабельный, диаметр кабеля 18-22 мм, климатическое исполнение – У3: **Зажим кабельный, 18-22, У3.**

СПРАВОЧНАЯ ИНФОРМАЦИЯ

	Д, мм	В, мм	Т, мм	Масса, кг
Зажимы наборные мостиковые серии ЗН27 ТУ 16-89 ИГФР.687222.023ТУ				
ЗН27-2,5М25Д/ДУ3 тип 1 (Р3-1)	33	35	5,5	0,007
ЗН27-2,5М25Д/ДУ3 тип 2 15 мм (Р2-2)	33	30	5,5	0,006
ЗН27-2,5М25Д/ДУ3 тип 2.1 35мм (Р2-1, Р2-3)	44	36	5,5	0,006
ЗН27-4М32Д/ДУ3 тип 1 (Р3-1)	39	48,5	6,5	0,013
ЗН27-4М32Д/ДУ3 тип 2 (Р2-1, Р2-3)	46	46,5	6,5	0,012
ЗН27-6М40Д/ДУ3 тип 1 (Р3-1)	39	48,5	8	0,018
ЗН27-6М40Д/ДУ3 тип 2 (Р2-1, Р2-3)	46	46,4	8	0,017
ЗН27-10М63Д/ДУ3 тип 1 (Р3-1)	42	48,5	10	0,020
ЗН27-10М63Д/ДУ3 тип 2 (Р2-1, Р2-3)	46	46,4	10	0,018
ЗН27-16М80Д/ДУ3 тип 1 (Р3-1)	46	59	12	0,032
ЗН27-16М80Д/ДУ3 тип 2 (Р2-1, Р2-3)	46	57,5	12	0,031
ЗН27-25М100Д/ДУ3 тип 1 (Р3-1)	55,5	66,5	15	0,058
ЗН27-25М100Д/ДУ3 тип 2 (Р2-1, Р2-3)	54	66,5	15	0,058
ЗН27-35М135-160Д/ДУ3 тип 1 (Р3-1)	55	60	17,5	0,065
ЗН27-50М160Д/ДУ3 тип 1 (Р3-1)	65,5	78,5	19	0,120
ЗН27-50М160Д/ДУ3 тип 2 (Р2-1, Р2-3)	64	78,5	19	0,120
ЗН27-70М200Д/ДУ3 тип 1 (Р3-1)	79,5	91,0	23	0,210
ЗН27-70М200Д/ДУ3 тип 2 (Р2-1, Р2-3)	78	91	23	0,210
ЗН27-95М250Д/ДУ3 тип 1 (Р3-1)	91,5	110	28	0,350
ЗН27-95М250Д/ДУ3 тип 2 (Р2-1, Р2-3)	90	110	28	0,350
Зажимы наборные измерительные серии ЗН27 ТУ 16-89 ИГФР.687222.023ТУ				
ЗН27-2,5И25-Д/ДУ3 тип 1 (Р3-1)	60	45,5	8	0,0185
ЗН27-2,5И25-Д/ДУ3 тип 2 (Р2-1, Р2-3)	60	43,6	8	0,0185
ЗН27-6И40-Д/ДУ3 тип 1 (Р3-1)	65	47	8	0,0185
ЗН27-6И40-Д/ДУ3 тип 2 (Р2-1, Р2-3)	65	45	8	0,0185
Зажимы наборные со встроенными элементами серии ЗН27				
ЗН27-2,5ДВ14 тип 2	60	43,6	8	0,017
ЗН27-2,5ДВ42 тип 2	60	43,6	8	0,017
ЗН27-2,5ДВ44 тип 2	60	43,6	8	0,017
ЗН27-2,5ДВ52 тип 2	60	43,6	8	0,018
ЗН27-2,5ДВ62 тип 2	60	43,6	8	0,018
ЗН27-4ДВ14 тип 2	80	72,1	8	0,050
ЗН27-4ДВ23 тип 2	80	72,1	8	0,050
ЗН27-4ДВ53 тип 2	80	72,1	8	0,050
ЗН27-4ДВ54 тип 2	80	72,1	8	0,050
Крышка зажимов торцевая				
КТ1 (на БЗН28-4П16 и БЗН28-4П25)	33,1	34,5	4,2	0,00565
КТ2 (на БЗН28-16П40 и БЗН28-16П63)	40	36,9	4,2	0,0063
КТ9 (на БЗН27-1,5Л10)	13,5	15,9	2,2	0,0005
КТ8 (на БЗН27-2,5М25)	33	22,9	1,2	0,0015
КТ2 (на БЗН27-4М32 и БЗН27-6М40)	38,5	36,5	1,2	0,002
КТ12 (на БЗН27-10М63)	41,5	35,5	1,2	0,00255
КТ3 (на БЗН27-16М80)	45,5	46	1,2	0,0045
КТ5 (на БЗН27-35М135-160)	54	44,5	1,5	0,0045
КТ7 (на БЗН27-95М250)	81,5	82	1,5	0,0125
КТ10 (на БЗН27-2,5И25)	60	32	1,5	0,003
КТ11 (на БЗН27-6И40)	65	35	1,5	0,004
КТ18 (на БЗН27-6П25)	20,5	56,5	1,5	0,00275
Концевые фиксаторы (упоры) для блоков зажимов серии БЗН27				
КП-У3 (на рейки Р3-1, Р2-2)	27	25	8	0,0025
КП1-У3 (на рейки Р2-1, Р2-3)	43	34	8	0,0075
КП2-У3 (без крышки) (на рейку Р3-1)	59	62	12	0,015
КП3-У3 (на рейки Р2-2)	28,5	21,5	8,5	0,005
Рейки				
Рейка С-образная (Р3-1)	Длина 80÷800 мм, толщина 1,5 мм			
DIN рейка (Р2-2)	Длина 65÷300 мм, ширина 15 мм, толщина 1 мм			
DIN рейка (Р2-1)	Длина 80÷800 мм, ширина 35 мм, высота 7,5 мм, толщина 1,5 мм			
DIN рейка (Р2-3)	Длина 80÷800 мм, ширина 35 мм, высота 15 мм, толщина 1,5 мм			
Держатели маркировочные для блоков зажимов				
Держатель маркировочный КМ1 (на БЗН 27)	46	44,1	8,5	0,0056
Держатель маркировочный КМ2 (на БЗ 26)	23,8	18,9	1,2	0,00119
Держатель маркировочный КМ3 (на БЗ 26)	20	14,9	1,2	0,00092